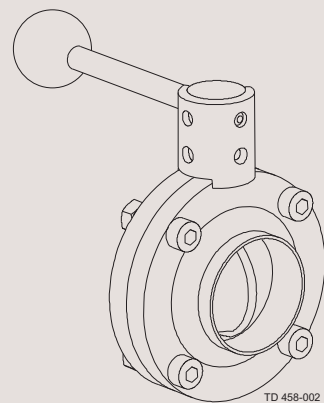
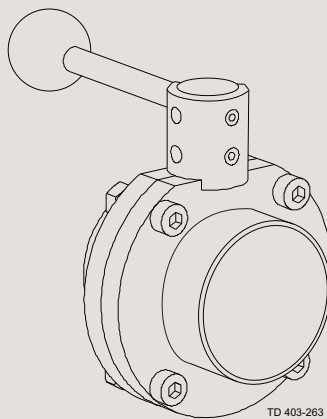
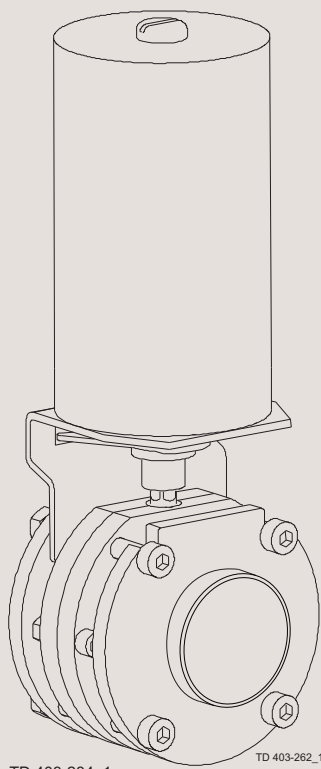




## Manual de instrucciones.

Válvula de mariposa automática o manual LKB y válvula de mariposa de baja presión LKB-LP



ESE02446-ES12 2016-10

Traducción de las instrucciones originales



La información contenida a continuación es correcta hasta el momento de su edición, pero puede estar sujeta a cambios sin previo aviso.

<b>1. Declaración de conformidad de la CE</b>	<b>5</b>
<b>2. Seguridad</b>	<b>6</b>
2.1. Información importante	6
2.2. Señales de advertencia	6
2.3. Precauciones de seguridad	7
<b>3. Instalación</b>	<b>8</b>
3.1. Desembalaje/entrega	8
3.2. Instalación general	9
3.3. Soldadura	11
3.4. Ajuste del actuador/soporte/maneta a la válvula (extras opcionales)	12
3.5. Información sobre reciclaje	13
<b>4. Funcionamiento</b>	<b>14</b>
4.1. Funcionamiento	14
4.2. Resolución de problemas	15
4.3. Limpieza recomendada	16
<b>5. Mantenimiento</b>	<b>17</b>
5.1. Mantenimiento general	17
5.2. Desmontaje de la válvula - LKB/LKB-2/LKB-LP	19
5.3. Montaje de la válvula - LKB/LKB-2/LKB-LP	20
5.4. Desmontaje de la válvula - LKB-F	22
5.5. Montaje de la válvula - LKB-F	23
5.6. Desmontaje del actuador	24
5.7. Montaje del actuador	25
<b>6. Datos técnicos</b>	<b>26</b>
6.1. Datos técnicos	26
<b>7. Lista de repuestos y kits de servicio</b>	<b>28</b>
7.1. Válvulas de mariposa LKB, LKB-2, LKB-F, planos	28
7.2. Válvula de mariposa LKB-LP, planos	29
7.3. Actuadores LKLA y LKLA-T de Ø85 mm, planos	30
7.4. Actuadores LKLA y LKLA-T de Ø133 mm, planos	33
7.5. Válvula de mariposa LKB, ISO	34
7.6. Válvulas de mariposa LKB-F, ISO	36
7.7. Válvulas de mariposa LKB-F, DIN	38
7.8. Válvulas de mariposa LKB-2	40
7.9. Válvula de mariposa LKB-LP	42
7.10. LKLA ø85 mm (NO/NC)	44
7.11. LKLA ø85 mm (A/A)	46
7.12. LKLA DN 125-150 ø85 mm (A/A)	48
7.13. LKLA ø133 mm (NO/NC)	50
7.14. LKLA ø133 mm (A/A)	52
7.15. LKLA-T ø85 mm (NO/NC)	54
7.16. LKLA-T ø85 mm (A/A)	56
7.17. LKLA-T DN 125-150 ø85 mm (A/A)	58
7.18. LKLA-T ø133 mm (NO/NC)	60
7.19. LKLA-T ø133 mm (A/A)	62
7.20. Maneta multiposición con bloqueo LKB para las válvula	64

## Índice

---

*La información contenida a continuación es correcta hasta el momento de su edición, pero puede estar sujeta a cambios sin previo aviso.*

7.21. Maneta LKB 1.1 para válvula de mariposa .....	66
7.22. Maneta 1.1 para unidades de indicación .....	68

# 1 Declaración de conformidad de la CE

Revisión de la Declaración de conformidad 2013-12-03

La empresa denominada

Alfa Laval Kolding A/S

Nombre de la empresa

Albuen 31, DK-6000 Kolding, Dinamarca

Dirección

+45 79 32 22 00

N.º de teléfono

declara por la presente que

Actuador de válvula

Denominación

LKLA NC, LKLA NO, LKLA A/A, LKLA-T NO, LKLA-T NC, LKLA-T A/A

Tipo

se ajusta a las exigencias de la siguiente normativa y sus respectivas enmiendas:

- Normativa sobre maquinaria 2006/42/CE

La persona autorizada para elaborar el expediente técnico es el firmante de este documento

Gerente de calidad de productos globales  
Bombas, válvulas, instalaciones y equipos para depósitos

Título

Lars Kruse Andersen

Nombre

Kolding

Lugar

2016-06-01

Fecha

Firma



## 2 Seguridad

---

*Este manual hace especial hincapié en las prácticas no seguras y otra información importante. Las advertencias se resaltan mediante signos especiales.*

---

### 2.1 Información importante

---

Es indispensable leer este manual antes de usar la válvula.

#### **ADVERTENCIA**

Indica que **deben** seguirse procedimientos especiales para evitar lesiones graves.

#### **PRECAUCIÓN**

Indica que **deben** seguirse procedimientos especiales para evitar daños en la válvula.

#### **NOTA:**

Indica información importante para simplificar o aclarar el procedimiento.

---

### 2.2 Señales de advertencia

---

Advertencia general:



Agentes cáusticos:



Todas las advertencias de este manual están resumidas en esta página.

Fijadores: conexiones de fijación de la tapa ciega.

Preste especial atención a las instrucciones siguientes para evitar lesiones corporales graves o daños en la válvula.

### 2.3 Precauciones de seguridad

#### Instalación

**Siempre** lea los datos técnicos con detenimiento (consulte el capítulo 6 Datos técnicos).

**Siempre** libere el aire comprimido tras su uso.

**Nunca** toque el acoplamiento entre el cuerpo de la válvula y el actuador mientras se suministra aire comprimido a éste.



#### Funcionamiento

**Siempre** lea los datos técnicos con detenimiento (consulte el capítulo 6 Datos técnicos).

No toque **nunca** la válvula ni las tuberías mientras se estén procesando líquidos calientes ni durante la esterilización.

**Nunca** toque el acoplamiento entre el cuerpo de la válvula y el actuador mientras se suministra aire comprimido a éste.



Manipule **siempre** la lejía y el ácido con mucho cuidado.



#### Mantenimiento

Siga **siempre** lo indicado en los datos técnicos (consulte el capítulo 6 Datos técnicos)

**Siempre** libere el aire comprimido tras su uso.

No realice **nunca** trabajos de mantenimiento con la válvula mientras esté caliente.

La válvula/el actuador y las tuberías no deben estar **nunca** presurizados durante las operaciones de mantenimiento de la válvula/el actuador.

No introduzca **nunca** los dedos por los orificios de la válvula si el actuador está alimentado con aire comprimido.

**Nunca** toque el acoplamiento entre el cuerpo de la válvula y el actuador mientras se suministra aire comprimido a éste.

Los muelles del actuador **no** están en caja (ø85 mm, NC/NO).

**No** se debe utilizar en ningún caso aire comprimido para extraer las tapas ciegas del actuador.

Cuando monte el sombrerete, asegúrese **siempre** de que los fijadores estén girados hacia fuera y colóquelo correctamente antes de suministrar aire comprimido al actuador.

Utilice **siempre** piezas de recambio originales de Alfa Laval Laval. La garantía de los productos de Alfa Laval depende del uso de piezas de repuesto originales de Alfa Laval.



#### Transporte

Asegúrese **siempre** de que se libere el aire comprimido.

Asegúrese **siempre** de que todas las conexiones estén desconectadas antes de intentar retirar la válvula de la instalación.

Purgue **siempre** el líquido de las válvulas antes del transporte.

Utilice **siempre** los puntos de elevación prediseñados si así se indica.

**Siempre** debe comprobarse que la válvula esté lo suficientemente fijada antes del transporte; si dispone de algún material de embalaje diseñado especialmente para este uso, debe utilizarlo.

## 3 Instalación

El manual de instrucciones forma parte de la entrega. Lea detenidamente estas instrucciones. Los artículos hacen referencia a las secciones de la lista de repuestos y de los kits de servicio. La válvula se suministra en repuestos separados como opción de serie (para su soldadura). Si se suministra con conexiones (LKB/LKB-2), se monta antes de la entrega.

### 3.1 Desembalaje/entrega

#### Paso 1

##### PRECAUCIÓN

Alfa Laval no se hace responsable de un desembalaje inadecuado.

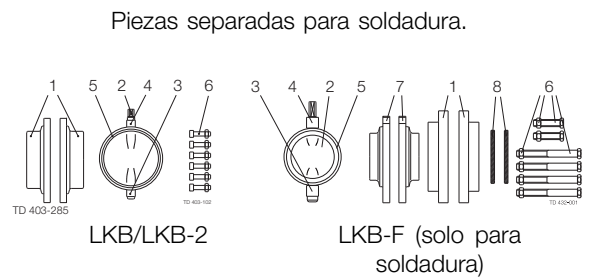
##### Compruebe el material entregado:

1. Válvula completa (vea Step 2).
2. Actuador completo, si se suministra (vea Step 3).
3. Soporte para el actuador, si se suministra (vea Step 3).
4. Maneta completa, si se suministra.
5. Albarán de entrega
6. Manual de instrucciones.

#### Paso 2

##### Envío estándar de piezas de la válvula:

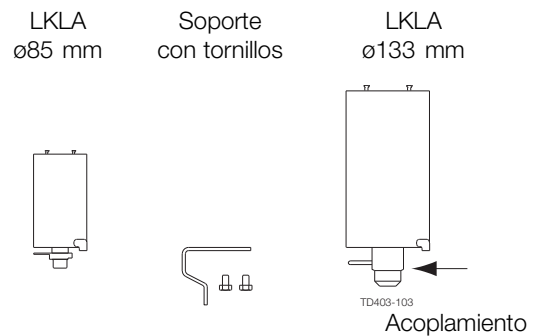
1. Dos medios cuerpos de válvula (1).
2. Disco de la válvula (2) montado en la junta de estanquidad (5).
3. Dos casquillos (3, 4) montados en el vástago del disco.
4. Juego de tornillos y tuercas (6).
5. Dos bridas (7) y dos retenes para las bridas (8), (LKB-F).



#### Paso 3

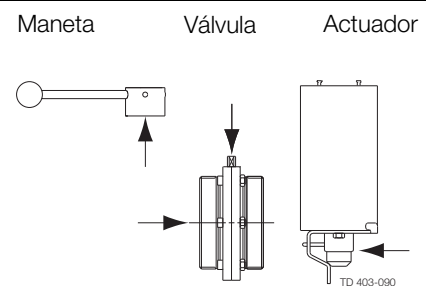
##### Entrega del actuador y del soporte:

1. Actuador completo con anillo de acoplamiento y de activación (ø85 mm) o clavija de indicación (ø133 mm).
2. Soporte con tornillos para el actuador.
3. Supresor de agua (si no está montado)



#### Paso 4

1. Limpie la válvula y sus piezas para eliminar posibles materiales de embalaje.
2. Limpie la maneta o el actuador, si se suministran.



Retire el material de embalaje.

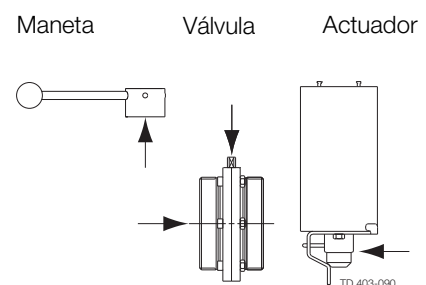
#### Paso 5

##### Inspección

1. Inspeccione la válvula y sus piezas para determinar si existen daños visibles ocasionados por el transporte.
2. Inspeccione la maneta o el actuador, si se suministran.

##### Precaución.

No dañe la válvula ni sus piezas.  
No dañe la maneta ni el actuador, si se suministran.





Lea detenidamente las instrucciones. La válvula dispone de extremos de soldadura estándar pero también puede proporcionarse con conexiones (no LKB-F).

NC: normalmente cerrada. NO: normalmente abierta. A/A: activada aire/aire.

#### 3.2 Instalación general

##### Paso 1



Lea **siempre** detenidamente los datos técnicos. Consulte el capítulo 6 Datos técnicos.



**Siempre** libere el aire comprimido tras su uso.

**Nunca** toque el acoplamiento entre el cuerpo de la válvula y el actuador mientras se suministra aire comprimido a éste.

##### PRECAUCIÓN

Alfa Laval no se hace responsable de una instalación incorrecta.

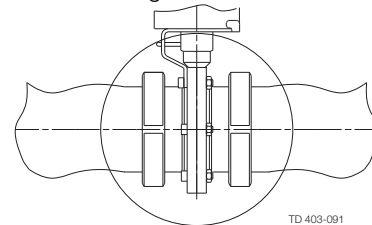
##### Paso 2

Evite forzar la válvula.

Preste especial atención a:

- Vibraciones
- Dilatación térmica de los tubos
- Soldadura excesiva
- Sobrecarga de las tuberías

Riesgo de daños.

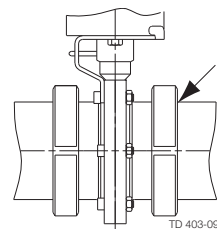


##### Paso 3

###### Conexiones:

Asegúrese de que las conexiones estén bien apretadas.

No olvide las juntas de estanqueidad



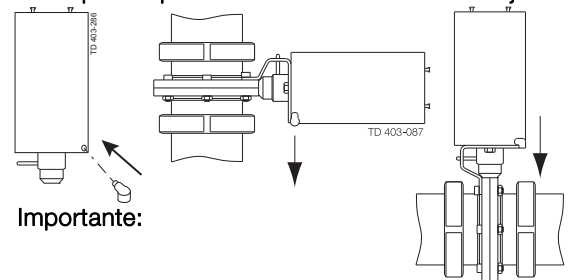
##### Paso 4

###### Posición del actuador:

Coloque correctamente el supresor de agua en el actuador.

(El actuador se puede instalar en cualquier posición).

Coloque la apertura de ventilación hacia abajo.



### 3 Instalación

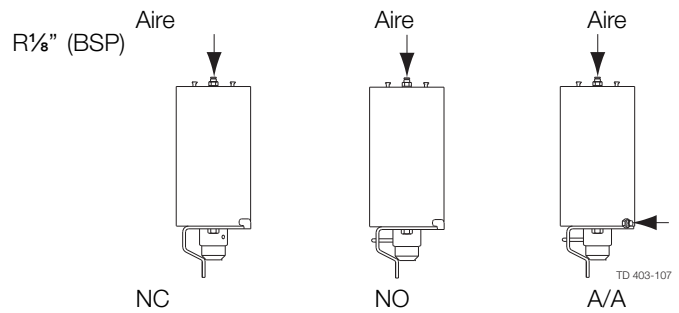
Lea detenidamente las instrucciones. La válvula dispone de extremos de soldadura estándar pero también puede proporcionarse con conexiones (no LKB-F).

NC: normalmente cerrada. NO: normalmente abierta. A/A: activada aire/aire.

#### Conexión de aire del actuador:

Conecte correctamente el aire comprimido.

**Preste especial atención a las advertencias.**



#### Comprobación previa a la puesta en servicio:

Abra y cierre la válvula varias veces para asegurarse de que el disco de la válvula se mueva sin problemas contra la junta de estanquidad.

**Preste especial atención a las advertencias.**

Lea detenidamente las instrucciones. La válvula se suministra en piezas separadas para facilitar la soldadura.

LKB: para tubos ISO.

LKB-2: para tubos DIN.

LKB-F: con conexión embreada.

### 3.3 Soldadura

#### Paso 1

#### LKB/LKB-2

1. Suelde los medios cuerpos de válvula a las tuberías.
2. Mantenga la distancia mínima (A) para poder extraer el actuador.
3. Si suelda los dos medios cuerpos de la válvula, asegúrese de que puedan moverse **B1 mm** siguiendo la dirección del eje, para que las piezas de la válvula puedan extraerse.
4. Después de soldar, monte la válvula tal como se indica en los pasos 1 a 5 en el capítulo 5.3 Montaje de la válvula - LKB/LKB-2/LKB-LP

#### LKB-F

1. Suelde las bridas a las tuberías.
2. Mantenga las distancias mínimas (A y B2) para que el actuador y las piezas de la válvula puedan retirarse.
3. Después de soldar, monte la válvula tal como se indica en los pasos 1 a 5 en el capítulo 5.3 Montaje de la válvula - LKB/LKB-2/LKB-LP

#### Comprobación previa a la puesta en servicio - LKB/LKB-2/LKB-F:

Abra y cierre la válvula varias veces para asegurarse de que

el disco de la válvula se mueva sin problemas contra la junta de estanquidad. **Preste especial atención a las advertencias.**



Precaución:

Tamaño	A (mm)				B <sub>1</sub> (mm)	B <sub>2</sub> (mm)
	ø 85		ø 133			
	LKLA	LKLA-T	LKLA	LKLA-T		
1"	245				20	43
1½"	245				20	43
2"	255				20	47
2½"	265				24	46
3"	265				24	59
4"	290		420		37	59
DN25	245	+ 172 (incl. unidad superior)		+ 172 (incl. unidad superior)	20	43
DN32	245				20	43
DN40	250				20	43
DN50	260				20	47
DN65	270				24	59
DN80	275				27	59
DN100	290				27	59
DN125	315				30	63
DN250	325				41	79

### 3 Instalación

Lea las instrucciones con detenimiento y preste especial atención a las advertencias.

NC: normalmente cerrado.

NO: normalmente abierto.

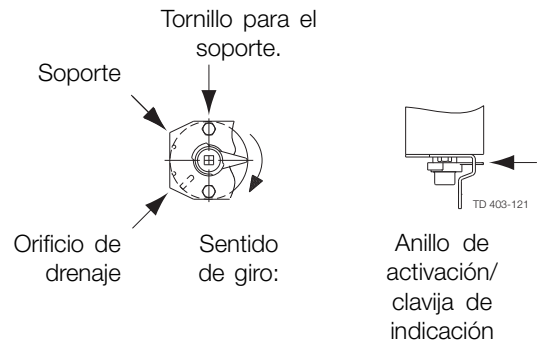
A/A: activado aire/aire.

#### 3.4 Ajuste del actuador/soporte/maneta a la válvula (extras opcionales)

##### Paso 1

###### Soporte/indicación:

1. Coloque el soporte tal y como se muestra.
2. Coloque los tornillos y apriételes.
3. Coloque el anillo de activación/pasador de indicación, tal y como se muestra.



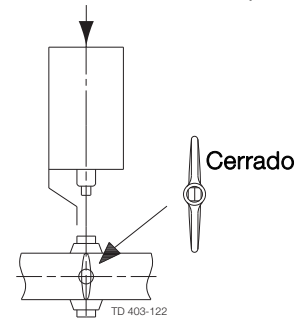
##### Paso 2

###### Actuador/soporte - NC:

1. Asegúrese de que la válvula esté cerrada comprobando la posición de la ranura de la parte superior del vástago del disco.
2. Ajuste el actuador/soporte según lo indicado en capítulo 5.3 Montaje de la válvula - LKB/LKB-2/LKB-LP, Step 4.

NC actuador.

Sin presión.



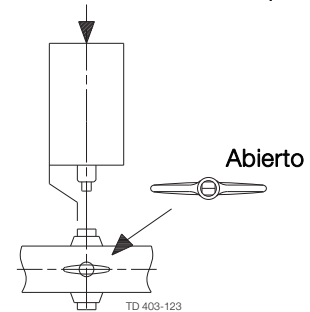
##### Paso 3

###### Actuador/soporte - NO:

1. Asegúrese de que la válvula esté abierta comprobando la posición de la ranura de la parte superior del vástago del disco.
2. Ajuste el actuador/soporte según lo indicado en capítulo 5.3 Montaje de la válvula - LKB/LKB-2/LKB-LP, Step 4.

NC actuador.

Sin presión.



##### Paso 4

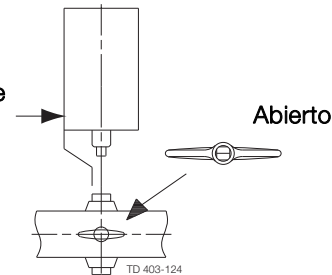
###### Actuador/soporte - A/A:

1. Asegúrese de que la válvula esté abierta comprobando la posición de la ranura de la parte superior del vástago del disco.
2. Suministre aire comprimido al actuador.
3. Ajuste el actuador/soporte según lo indicado en capítulo 5.3 Montaje de la válvula - LKB/LKB-2/LKB-LP, Step 4.

A/A actuador.

Presión de aire

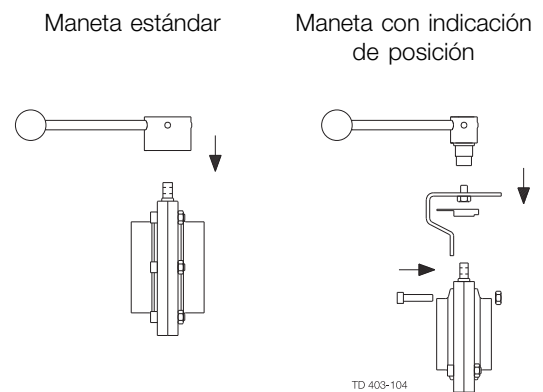
Abierto



#### Paso 5

##### Maneta/indicación:

1. Monte la maneta estándar en la válvula, de tal forma que el tornillo pueda entrar en el orificio de la conexión de disco.
2. Monte la maneta con la indicación de posición tal y como se muestra en el capítulo 5.3 Montaje de la válvula - LKB/LKB-2/LKB-LP, Step 3 + Step 4.



#### Comprobación previa a la puesta en servicio:

Abra y cierre la válvula varias veces para asegurarse de que funcione sin problemas.

**Preste especial atención a las advertencias.**

### 3.5 Información sobre reciclaje

#### • Desembalaje

- El material de embalaje consta de madera, plástico, cajas de cartón y, en algunos casos, cintas metálicas.
- La madera y las cajas de cartón se pueden reutilizar, reciclar o utilizar para la recuperación de energía.
- El plástico debe reciclarse o quemarse en una planta de incineración de residuos autorizada.
- Las cintas metálicas se deben entregar para el reciclaje de material.

#### • Mantenimiento

- Durante el mantenimiento, se sustituyen el aceite y las piezas desgastadas.
- Todas las partes metálicas se deben entregar para el reciclaje de material.
- Las piezas electrónicas desgastadas o defectuosas deben entregarse a una compañía autorizada para el reciclaje de material.
- El aceite y todas las piezas desgastadas no metálicas deben desecharse de acuerdo con la normativa local

#### • Desguace

- Al final de su vida útil, el equipo se deberá reciclar de acuerdo con la normativa local pertinente. Además del equipo, debe tratarse adecuadamente cualquier residuo líquido del proceso. Si tiene dudas o no existe normativa pertinente en su zona, póngase en contacto con la empresa de ventas local de Alfa Laval.

## 4 Funcionamiento

Lea detenidamente las instrucciones y preste mucha atención a las advertencias.  
La válvula funciona de forma automática o manual mediante un actuador o una maneta.

### 4.1 Funcionamiento

#### Paso 1



Lea **siempre** detenidamente los datos técnicos.  
Consulte el capítulo 6 Datos técnicos.

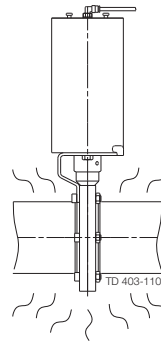
#### PRECAUCIÓN

Alfa Laval no se hace responsable del funcionamiento incorrecto.

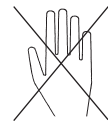
#### Paso 2



No toque **nunca** la válvula ni las tuberías mientras se estén procesando líquidos calientes ni durante la esterilización.



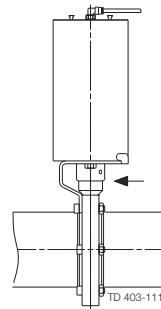
Peligro de quemaduras



#### Paso 3



**Nunca** toque el acoplamiento entre el cuerpo de la válvula y el actuador mientras se suministra aire comprimido a éste.



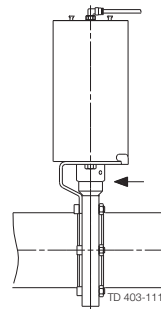
Aire

Piezas rotativas

#### Paso 4

##### Funcionamiento mediante el actuador:

Encendido y apagado automático mediante aire comprimido.



Aire

Piezas rotativas

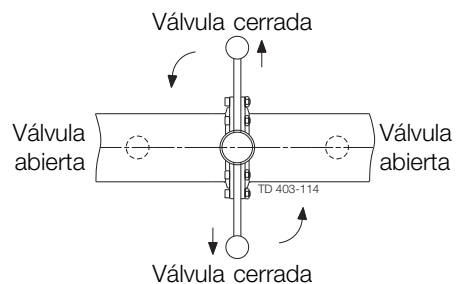
#### Paso 5

Funcionamiento mediante la maneta estándar:

1. Encendido y apagado manual.
2. Tire de la maneta hacia fuera a la vez que la gira.

#### NOTA:

Esta operación también se aplica a la maneta multiposición con bloqueo.



Preste atención a una posible avería.

Lea detenidamente las instrucciones.

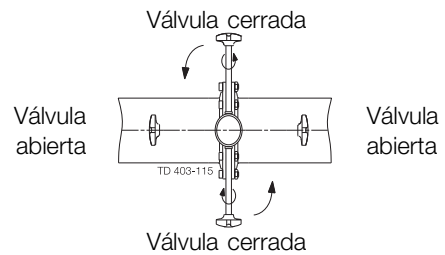
LKB-F: Con conexión embridada.

NC = Normalmente cerrada. NO: Normalmente abierto. A/A: Activado aire/aire.

### Paso 6

#### Funcionamiento mediante la maneta de regulación:

1. Regulación manual de caudal debida a las infinitas posiciones de bloqueo.
2. Afloje la maneta, gírela y apriétela de nuevo.



## 4.2 Resolución de problemas

### Paso 1

#### NOTA:

Lea detenidamente las instrucciones de mantenimiento antes de sustituir las piezas desgastadas. - Consulte el capítulo 5.1 Mantenimiento general

Problema	Causa/resultado	Reparar
<ul style="list-style-type: none"> <li>- Fugas externas</li> <li>- Fuga interna por la válvula cerrada (desgaste normal)</li> </ul>	<ul style="list-style-type: none"> <li>- Anillo de estanquidad desgastado</li> <li>- Junta de estanquidad de la brida desgastado (LKB-F)</li> </ul>	Sustituya el anillo de estanquidad y los casquillos
<ul style="list-style-type: none"> <li>- Fugas externas</li> <li>- Fuga interna por la válvula cerrada (demasiado pronto)</li> </ul>	<ul style="list-style-type: none"> <li>- Presión elevada</li> <li>- Temperatura elevada</li> <li>- Líquidos agresivos</li> <li>- Muchas activaciones</li> </ul>	<ul style="list-style-type: none"> <li>- Cambie la calidad de la junta</li> <li>- Cambie las condiciones de funcionamiento</li> </ul>
<ul style="list-style-type: none"> <li>- Difícil de abrir o cerrar</li> <li>- Daños en la conexión del disco (par de torsión elevado)</li> </ul>	Junta de estanquidad inadecuada (hinchazón)	Sustitúyala por otro tipo de junta de estanquidad
Difícil de abrir o cerrar	<ul style="list-style-type: none"> <li>- 90° de desplazamiento del actuador</li> <li>- Función del actuador incorrecta (NC,NO)</li> <li>- Cojinetes del actuador desgastados</li> <li>- Penetración de suciedad en el actuador</li> </ul>	<ul style="list-style-type: none"> <li>- Monte correctamente (vea el capítulo 3.4 Ajuste del actuador/soporte/maneta a la válvula (extras opcionales))</li> <li>- Cambie de NC a NO o viceversa</li> <li>- Sustituya los cojinetes</li> <li>- Realice el mantenimiento del actuador</li> </ul>

## 4 Funcionamiento

La válvula ha sido diseñada para la limpieza in situ (= CIP).

Lea atentamente las instrucciones y preste especial atención a las advertencias.

NaOH = Sosa cáustica.

HNO<sub>3</sub> = Ácido nítrico.

### 4.3 Limpieza recomendada

#### Paso 1



Manipule **siempre** la lejía y el ácido con mucho cuidado.

#### Peligro de agentes cáusticos



Utilice **siempre** guantes de goma.

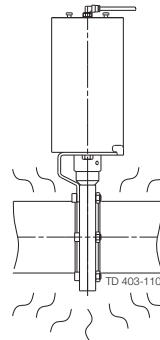


Utilice **siempre** gafas protectoras.

#### Paso 2



No toque **nunca** la válvula ni las tuberías durante la esterilización.



#### Peligro de quemaduras

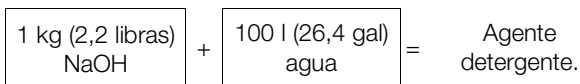


#### Paso 3

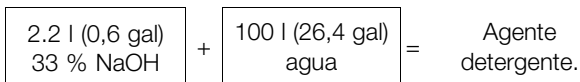
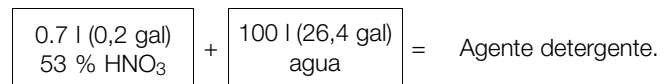
##### Ejemplos de agentes detergentes:

Use agua limpia, sin cloruros.

1. 1 % en peso de NaOH a 70 °C (158 °F)



2. 0,5 % en peso de HNO<sub>3</sub> a 70 °C (158 °F)



#### Paso 4

1. Evite una concentración excesiva de agente de limpieza.  
⇒ Dosifíquelo poco a poco.
2. Ajuste el caudal de limpieza al proceso.  
⇒ Esterilización de leche/líquidos viscosos  
⇒ Incremente el caudal de limpieza.
3. Aclare bien **siempre** con agua limpia después de la limpieza.

#### Enjuague siempre.



Agua limpia Agentes detergentes

#### Paso 5

##### NOTA:

Los agentes detergentes deben almacenarse y desecharse de acuerdo con las reglas y las normativas vigentes.



Realice el mantenimiento de la válvula y del regulador con cuidado. Lea detenidamente las instrucciones y preste mucha atención a las advertencias. Guarde siempre retenes, cierres de caucho, casquillos y cojinetes de actuador de repuesto. Utilice siempre piezas de recambio originales de Alfa Laval. Fijadores: conexiones de fijación de la caperuza.

### 5.1 Mantenimiento general

#### Paso 1



Lea **siempre** detenidamente los datos técnicos. Consulte la sección 6 Datos técnicos



**Siempre** libere el aire comprimido tras su uso.

#### NOTA:

Todos los residuos deben almacenarse o desecharse de acuerdo con las reglas y las normativas vigentes.

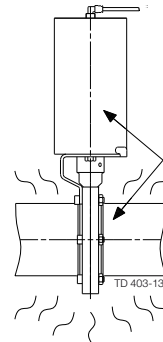
#### Paso 2



No realice **nunca** trabajos de mantenimiento con la válvula mientras esté caliente.

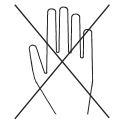


**Nunca** realice trabajos de mantenimiento en la válvula mientras la válvula y las tuberías estén presurizadas.



Requiere presión atmosférica.

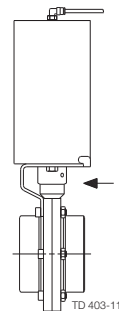
Peligro de quemaduras



#### Paso 3



No introduzca **nunca** los dedos por los orificios de la válvula si el actuador está alimentado con aire comprimido.



Aire

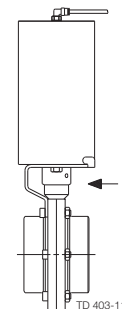
Peligro de cortes



#### Paso 4



**Nunca** toque el acoplamiento entre el cuerpo de la válvula y el actuador mientras se suministra aire comprimido a éste.



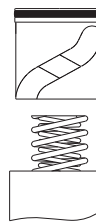
Aire

Piezas rotativas

#### Paso 5



Tamaño del actuador  $\varnothing 85$  mm (NC/NO): los muelles del actuador **no** están en caja.



Muelles  
Precaución

TD 403-118

## 5 Mantenimiento

Realice el mantenimiento de la válvula y del regulador con cuidado. Lea detenidamente las instrucciones y preste mucha atención a las advertencias. Guarde siempre retenes, cierres de caucho, casquillos y cojinetes de actuador de repuesto. Utilice siempre piezas de recambio originales de Alfa Laval. Fijadores: conexiones de fijación de la caperuza.

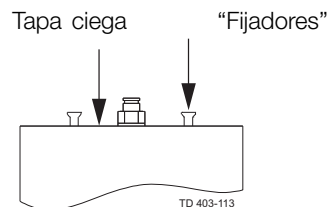
### Paso 6



#### Tapa ciega del actuador:

- **Nunca** extraiga la tapa ciega mediante aire comprimido.
- Cuando monte la tapa ciega, asegúrese **siempre** de que los fijadores estén girados hacia fuera y colóquela correctamente antes de suministrar aire comprimido al actuador.

#### Precaución:



#### Repuestos recomendados: Kits de servicio (vea el capítulo 7 Lista de repuestos y kits de servicio).

Solicite los kits de servicio mediante la lista de kits de servicio (vea el capítulo 7 Lista de repuestos y kits de servicio)

#### Solicitud de piezas de repuesto

Diríjase al Departamento de Ventas.

	Juntas de estanquidad de la válvula	Casquillos de la válvula	Cierres de caucho del actuador	Cojinetes del actuador
Mantenimiento preventivo	<b>Sustituir transcurridos 12 meses</b>	Sustituya al sustituir los anillos de estanquidad de la válvula	<b>Sustituir transcurridos 24 meses</b>	
Mantenimiento después de una fuga (las fugas suelen empezar lentamente)	<b>Sustituya al final del día</b>	Sustituya al sustituir los anillos de estanquidad de la válvula	<b>Sustituya cuando sea posible</b>	
Mantenimiento planificado	<ul style="list-style-type: none"> <li>- Inspección periódica de fugas y funcionamiento correcto</li> <li>- Mantenga un registro de la válvula</li> <li>- Utilice las estadísticas para planificar las inspecciones</li> </ul>	Sustituya al sustituir las juntas de estanquidad de la válvula	<ul style="list-style-type: none"> <li>- Inspección periódica de fugas y funcionamiento correcto</li> <li>- Mantenga un registro del actuador</li> <li>- Use las estadísticas para planificar las inspecciones</li> </ul>	Sustituya cuando estén desgastados
	<b>Sustituya después de una fuga</b>		<b>Sustituya después de una fuga de aire</b>	
Lubricación	<b>Antes del montaje</b> (utilice USDA-H1 aprobado) <ul style="list-style-type: none"> <li>- Unisilcon L641(*)</li> <li>- Paraliq(*) GTE 703</li> <li>- Molycote 111(D)</li> </ul>	Ninguna	<b>Antes del montaje</b> <ul style="list-style-type: none"> <li>- Molycote de larga duración 2 Plus (Δ)</li> <li>- Molycote 1132(Δ) (para entornos agresivos)</li> </ul>	<b>Cuando sustituya los cierres de caucho del actuador</b> <ul style="list-style-type: none"> <li>- Molycote de larga duración 2 Plus (Δ)</li> <li>- Molycote 1132 (Δ) (para entornos agresivos)</li> </ul>

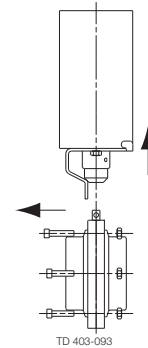
Lea detenidamente las instrucciones. Los artículos hacen referencia a la sección de la lista de repuestos y kits de servicio.  
 Manipule los residuos correctamente.  
 LKB: para tubos ISO.  
 LKB-2: para tubos DIN.

### 5.2 Desmontaje de la válvula - LKB/LKB-2/LKB-LP

#### Paso 1

##### Válvula con actuador:

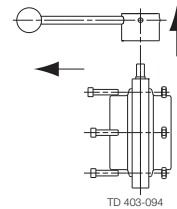
1. Extraiga los tornillos y las tuercas (6).
2. Extraiga el soporte con el actuador.



#### Paso 2

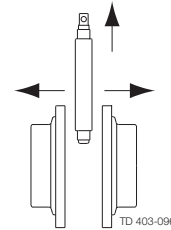
##### Válvula con maneta:

1. Extraiga la maneta completa.
2. Extraiga los tornillos y las tuercas (6).



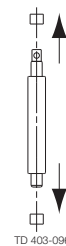
#### Paso 3

Extraiga el anillo de estanquidad (5) junto con el disco de la válvula (2).



#### Paso 4

Extraiga los casquillos (3, 4) de los vástagos del disco.

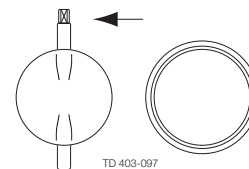


#### Paso 5

Extraiga el disco de la válvula (2) de la junta de estanquidad (5).

##### NOTA:

Para válvulas de tamaño 25 - 38 mm y DN25-40, se recomienda extraer el disco de la válvula mediante una herramienta de servicio especial (elemento n.º 9611981090).



## 5 Mantenimiento

Lea detenidamente las instrucciones. Los componentes hacen referencia a la sección de la lista de repuestos y kits de servicio. LKB: para tubos ISO. LKB-2: para tubos DIN.  
Lubrique la junta de estanquidad antes de montarla.  
Lubrique el vástago del disco antes de montar los casquillos.

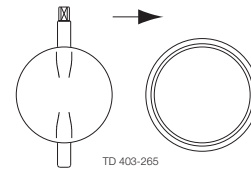
### 5.3 Montaje de la válvula - LKB/LKB-2/LKB-LP

#### Paso 1

1. Lubrique los orificios de la clavija del retén (5), (importante para silicona y Viton).
2. Monte el disco de la válvula (2) en el anillo de estanquidad (5).

#### NOTA:

Para válvulas de tamaño 25 - 38 mm y DN25-40, se recomienda ajustar el disco de la válvula mediante una herramienta de servicio especial (elemento n.º 9611981090).

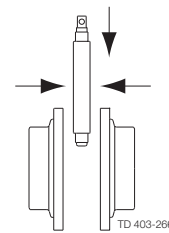


#### Paso 2

1. Monte los casquillos (3, 4) en el vástago del disco.
2. Monte el retén (5) junto con el disco de la válvula (2) entre los dos medios cuerpos de válvula (1).

#### PRECAUCIÓN:

Gire el disco de la válvula para que ésta esté abierta antes de apretar los tornillos y las tuercas (6).



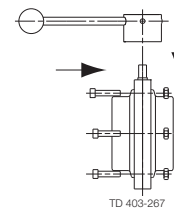
#### Paso 3

##### Válvula con maneta:

1. Monte los tornillos y las tuercas (6) y apriete los tornillos conforme a los requisitos (vea Step 5).
2. Monte la maneta completa en la conexión del disco y apriete el tornillo de la maneta.

#### NOTA:

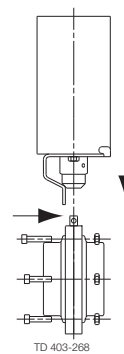
Esta operación también se aplica a la maneta multiposición con bloqueo.



#### Paso 4

##### Válvula con actuador:

1. Monte el actuador con el soporte de tal manera que la conexión del disco entre en el acoplamiento (vea el capítulo 3.4 Ajuste del actuador/soporte/maneta a la válvula (extras opcionales)).
2. Monte los tornillos y las tuercas (6) y apriete los tornillos conforme a los requisitos de manera que el soporte quede fijado a la válvula (vea Step 5).



#### Monte correctamente

Vea el capítulo 3.4 Ajuste del actuador/soporte/maneta a la válvula (extras opcionales)

## 5 Mantenimiento

Lea detenidamente las instrucciones. Los componentes hacen referencia a la sección de la lista de repuestos y kits de servicio.  
LKB: para tubos ISO. LKB-2: para tubos DIN.  
Lubrique la junta de estanquidad antes de montarla.  
Lubrique el vástago del disco antes de montar los casquillos.

### Paso 5

#### Comprobación previa a la puesta en servicio

Compruebe que el disco de la válvula se mueva con suavidad contra la junta de estanquidad.

#### Preste mucha atención a las advertencias.

Valores de par de torsión y herramientas para el montaje de los medios cuerpos de válvula:

Tamaño de válvula	25 mm DN 25	38 mm DN32	51 mm DN40	63.5 mm DN50	76 mm DN65	101.6 mm DN80	127 mm DN100	152 mm DN 125	178 mm DN150
Llave Allen	5 mm (0,2")	5 mm (0,2")	5 mm (0,2")	6 mm (0,24")	6 mm (0,24")	6 mm (0,24")	8 mm (0,3")	8 mm (0,3")	8 mm (0,3")
Par tors. recomen- dado	18 Nm (13 lbf-ft)	18 Nm (13 lbf-ft)	18 Nm (13 lbf-ft)	20 Nm (15 lbf-ft)	20 Nm (15 lbf-ft)	20 Nm (15 lbf-ft)	38 Nm (28 lbf-ft)	38 Nm (28 lbf-ft)	38 Nm (28 lbf-ft)

## 5 Mantenimiento

Lea detenidamente las instrucciones.

Los artículos hacen referencia a la sección de la lista de repuestos y kits de servicio.

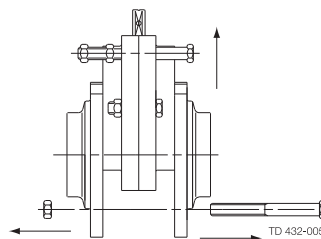
Manipule los residuos correctamente.

LKB-F: con conexión embridada.

### 5.4 Desmontaje de la válvula - LKB-F

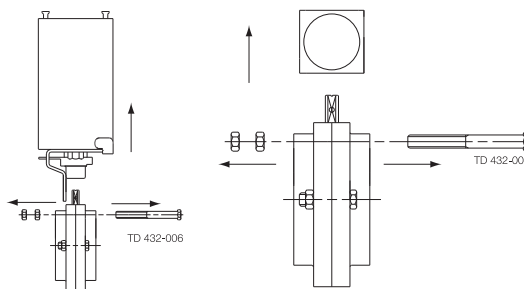
#### Paso 1

1. Afloje los dos tornillos y tuercas superiores (6).
2. Afloje y extraiga los dos tornillos y tuercas inferiores (6).
3. Extraiga la unidad de la válvula de las bridas (7).



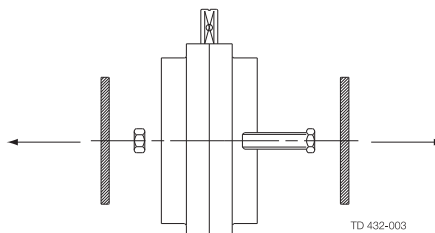
#### Paso 2

1. Extraiga los dos tornillos y tuercas superiores (6), (4 tuercas).
2. Si se ha suministrado, extraiga el actuador de la unidad del cuerpo de la válvula.
3. Si se ha suministrado, afloje el tornillo y extraiga la maneta de la unidad del cuerpo de la válvula.



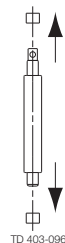
#### Paso 3

1. Afloje y extraiga los dos tornillos y tuercas centrales (6).
2. Extraiga el anillo de estanquidad (5) junto con el disco de la válvula (2).
3. Extraiga los retenes de la brida (8).



#### Paso 4

Extraiga los casquillos (3, 4) de los vástagos del disco.

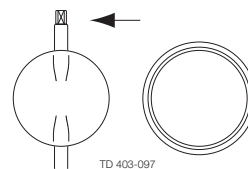


#### Paso 5

Extraiga el disco de la válvula (2) del retén (5).

#### NOTA:

Para válvulas de tamaño 25 - 38 mm y DN25-40, se recomienda retirar el disco de la válvula mediante una herramienta de servicio especial (elemento n.º 9611981090).



Lea detenidamente las instrucciones. Los componentes hacen referencia a la sección de la lista de repuestos y kits de servicio.  
LKB-F: Con conexión embreadada.

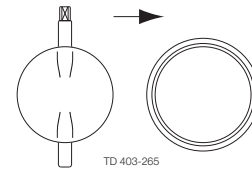
Lubrique las juntas de estanqueidad antes de montarlas.

Lubrique el vástago del disco antes de montar los casquillos.

### 5.5 Montaje de la válvula - LKB-F

#### Paso 1

1. Lubrique los orificios de la clavija del retén (5), (importante para silicona y Viton).
2. Monte el disco de la válvula (2) con la junta de estanqueidad (5).
3. Monte los casquillos (3, 4) en el vástago del disco.



#### NOTA

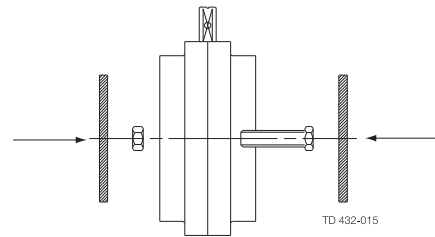
Para válvulas de tamaño 25 - 38 mm y DN25-40, se recomienda ajustar el disco de la válvula mediante una herramienta de servicio especial (elemento n.º 9611981090).

#### Paso 2

1. Lubrique los retenes de la brida (8) con agua y móntelos.
2. Monte el retén (5) junto con el disco de la válvula (2) entre los medios cuerpos de válvula (1).
3. Monte y apriete los dos tornillos y tuercas centrales (6).

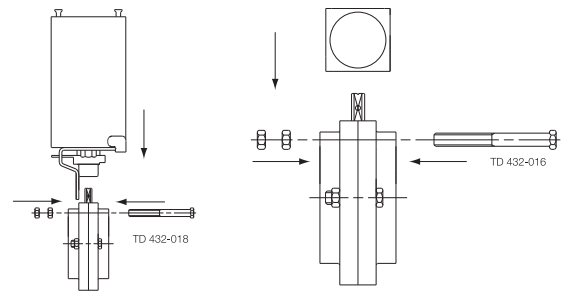
#### PRECAUCIÓN:

Gire el disco de la válvula para que ésta esté abierta antes de apretar los tornillos y las tuercas (6).



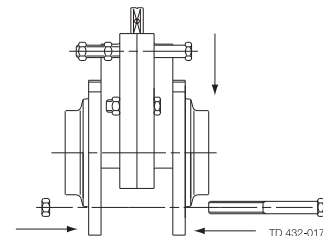
#### Paso 3

1. Si se ha suministrado, monte la maneta y apriete el tornillo.
2. Si se ha suministrado, monte el actuador.
3. Monte los dos tornillos y tuercas superiores (6), (4 tuercas)



#### Paso 4

1. Monte la unidad de la válvula entre bridas (7).
2. Monte y apriete los dos tornillos y tuercas inferiores (6).
3. Apriete los dos tornillos y tuercas superiores (6).



#### Paso 5

**Comprobación antes de la puesta en marcha:** Compruebe que el disco de la válvula se mueva sin problemas contra la junta de estanquidad.

**Preste mucha atención a las advertencias.**

Valores de par de torsión y herramientas para el montaje de los medios cuerpos de válvula:

Tamaño de válvula	25 mm DN 25	DN32	38 mm DN40	51 mm DN50	63,5 mm DN65	76 mm DN80	101.6 mm DN100	DN 125	DN150
Llaves fijas	10 mm (0,4")	10 mm (0,4")	10 mm (0,4")	13 mm (0,5")	13 mm (0,5")	13 mm (0,5")	17 mm (0,67")	17 mm (0,67")	17 mm (0,67")
Par recomendado	18 Nm (13 lbf-ft)	18 Nm (13 lbf-ft)	18 Nm (13 lbf-ft)	20 Nm (15 lbf-ft)	20 Nm (15 lbf-ft)	20 Nm (15 lbf-ft)	38 Nm (28 lbf-ft)	38 Nm (28 lbf-ft)	38 Nm (28 lbf-ft)

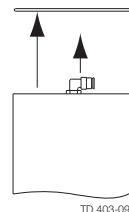
## 5 Mantenimiento

Lea las instrucciones detenidamente. Los componentes hacen referencia a la sección de lista de piezas y kits de servicio.  
Manipule los residuos correctamente.  
NC: Normalmente cerrado. NO: Normalmente abierto. A/A: Activado aire/aire.

### 5.6 Desmontaje del actuador

#### Paso 1

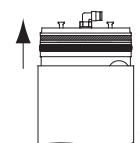
1. Presione la tapa ciega (5) en el cilindro de aire (1).
  2. Retire el anillo de retención (6).
- Utilice una prensa o una herramienta especial (elemento n.º 9611416791).



#### Paso 2

##### Actuador NC/NO:

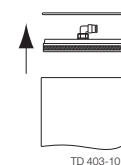
Libere cuidadosamente la presión de la tapa ciega (5) y extráigala.  
**Preste mucha atención a la advertencia.**



#### Paso 3

##### Actuador A/A:

Retire el sombrerete (5) a mano.  
**Preste mucha atención a la advertencia.**

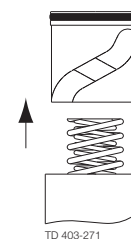


#### Paso 4

Extraiga el pistón (3) y los muelles.

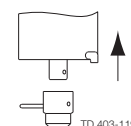
##### NOTA

- El actuador de tamaño  $\varnothing 133$  mm tiene una pieza de fijación de muelle en caja.
- El actuador de aire/aire no tiene muelles.



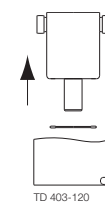
#### Paso 5

Extraiga el pasador de conexión (16) y el acoplamiento (17) del vástago del cilindro rotativo (2).



#### Paso 6

Extraiga el cilindro rotativo (2) y las piezas internas restantes del cilindro de aire (1).





Lea las instrucciones con detenimiento.

NC: Normalmente cerrado. NO: Normalmente abierto. A/A: activado aire/aire.

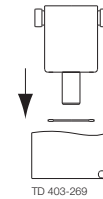
Lubrique los cierres de goma antes de colocarlos. Lubrique los cojinetes.

Limpie el pistón antes de montarlo.

### 5.7 Montaje del actuador

#### Paso 1

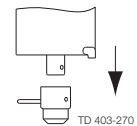
Monte el cilindro rotativo (2) en el cilindro de aire (1).



#### Paso 2

Monte el acoplamiento (17) sobre el vástago del cilindro rotativo (2) y monte el pasador de conexión (16).

Monte correctamente el pasador de conexión.



#### Paso 3

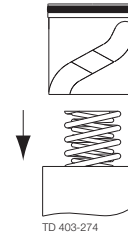
Monte los muelles en el cilindro rotativo (2) y el pistón (3) con cuidado.

#### PRECAUCIÓN:

Monte correctamente el pistón en relación con los cojinetes.

#### NOTA:

El actuador de aire/aire no tiene muelles.

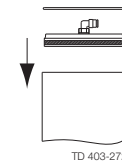


Ajustar correctamente

#### Paso 4

#### Actuador A/A:

1. Ajuste bien la tapa ciega al cilindro neumático (1) para que el anillo de retención (6) pueda quedar fijado a éste.
2. Coloque la tapa ciega a mano correctamente.  
**Preste mucha atención a la advertencia.**



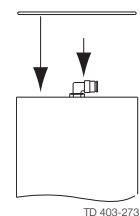
#### Paso 5

1. Monte la tapa ciega (5) en el cilindro de aire (1) y presiónela lo suficiente hacia abajo para que el anillo de retención (6) pueda acoplarse en el cilindro neumático.
2. Libere la presión de la tapa ciega.  
**Preste mucha atención a la advertencia.**

Utilice una prensa o una herramienta especial (elemento n.º 9611416791).

Utilice una prensa.

NC/NO actuador



#### Paso 6

#### Comprobación antes de la puesta en marcha:

1. Suministre aire comprimido al actuador.
2. Active varias veces el actuador para asegurarse de que funcione sin problemas.  
**Preste mucha atención a las advertencias.**

## 6 Datos técnicos

Es importante tener en cuenta los datos técnicos durante la instalación, el funcionamiento y el mantenimiento.

Informe al personal sobre los datos técnicos.

NC: normalmente cerrado. NO: Normalmente abierto. A/A: Activado aire/aire.

### 6.1 Datos técnicos

La LKB es una válvula sanitaria de mariposa accionada de forma automática o manual que se utiliza en sistemas de tubos de acero inoxidable.

La LKB puede operarse por control remoto (mediante un actuador) o manualmente (utilizando un mango).

El actuador cuenta con tres versiones estándar: normalmente cerrado (NC), normalmente abierto (NA) y activado por aire/aire (A/A).

El actuador ha sido diseñado para que un movimiento axial de un pistón se transforme en un giro de 90° de un eje. El par del actuador se incrementa cuando el disco de la válvula entra en contacto con la junta de estanquidad de la válvula de mariposa.

El mango para el manejo manual bloquea de forma mecánica la válvula en su posición de apertura o cierre. Los mangos para las válvulas de tamaño DN125 y DN150, diseñadas para que se bloqueen en dos posiciones intermedias, permiten que la válvula se ajuste para poder regular el caudal.

<b>Válvula: datos</b>	
Presión máx. del producto	1000 kPa (10 bares) (145 psi)
Presión mín. del producto	Vacío completo
Escala de temperatura	de -10 °C a +95 °C* (14°F a 203°F)
Producto conforme a PED 97/23/CE	Grupo de fluidos 2
<b>Válvula: materiales</b>	
Piezas de acero bañadas por producto	AISI 304 o AISI 316L
Otras piezas de acero	AISI 304
Tipos de juntas	EPDM, Silicona (Q), Viton (FPM), HNBR, PFA
Casquillos para el disco de la válvula	PVDF
Acabado	Semibrillante, RA 3.2 µm
<b>Actuador: datos</b>	
Presión de aire máx.	700 kPa (7 bares) (101,5 psi)
Presión de aire mín., NC o NO	400 kPa (4 bares) (58 psi)
Escala de temperatura	-25 °C a +90 °C (-13°F a + 94°F)
Consumo de aire (litros de aire libre)	- ø85 mm 0.24 x p (bares)
	- ø133 mm 0.95 x p (bares)
<b>Actuador: materiales</b>	
Cuerpo del actuador	AISI 304
Émbolo	Aleación ligera, bronce para ø85 mm A/A
Cierres	Nitrilo (NBR)
Alojamiento de los interruptores	Noryl (PPO)
Acabado	Semibrillante

## 6 Datos técnicos

Es importante tener en cuenta los datos técnicos durante la instalación, el funcionamiento y el mantenimiento.

Informe al personal sobre los datos técnicos.

NC: normalmente cerrado. NO: Normalmente abierto. A/A: Activado aire/aire.

### Peso (kg)

Tamaño	25 mm	38 mm	51 mm	63.5 mm	76.1 mm	101.6 mm	DN 25	DN 32	DN 40	DN 50	DN 65	DN 80	DN 100	DN 125	DN 150
Peso LKB-F con maneta y extremos para soldar	1.6	1.3	2.1	2.9	5.0	7.9	1.6	1.6	1.7	2.6	4.7	5.8	7.9	11.7	12.3
Peso LKB/LKB-2 con maneta y extremos para soldar	1.2	1.0	1.5	2.1	3.0	4.7	1.2	1.1	1.3	1.8	3.0	3.5	5.1	7.5	9.0
Peso LKB-F con extremos para soldar y LKLA/LKLA-T ø85	4.3	4.0	4.8	5.6	7.6	19.5	4.3	4.3	4.4	5.3	7.3	8.4	19.5	23.3	23.9
Peso LKB/LKB-2 con extremos para soldar y LKLA/LKLA-T ø133	3.9	3.7	4.2	4.8	5.6	16.3	3.8	3.8	4.0	4.5	5.6	6.1	16.7	19.1	20.6

### Ruido

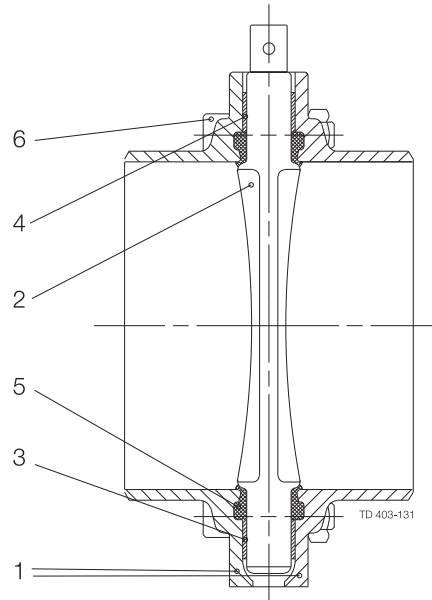
A un metro de distancia del sistema de escape y a 1,6 metros por encima de él, el nivel de ruido del actuador de las válvula será de aproximadamente 77 dB(A) sin silenciador y de unos 72 dB(A) con silenciador. Medición realizada con 7 bares de presión del aire.

## 7 Lista de repuestos y kits de servicio

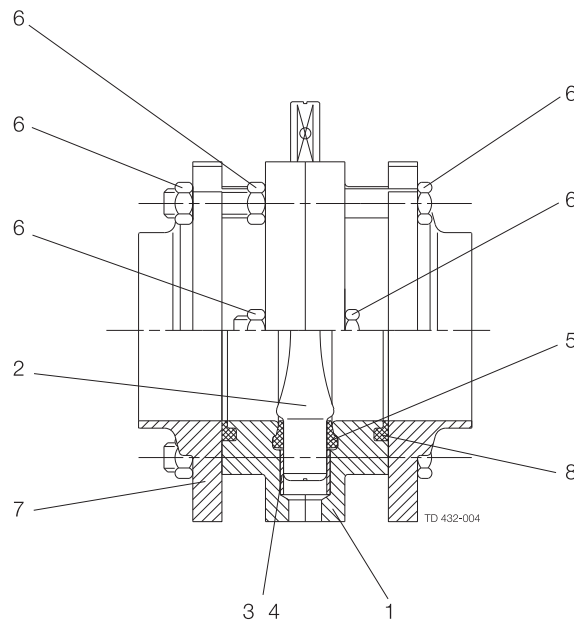
Los planos incluyen todas las piezas de las válvulas. Para consultar la lista de repuestos, lea los capítulos 7.5 Válvula de mariposa LKB, ISO, 7.6 Válvulas de mariposa LKB-F, ISO, 7.7 Válvulas de mariposa LKB-F, DIN, 7.8 Válvulas de mariposa LKB-2 . Utilice siempre piezas de repuesto originales de Alfa Laval. La garantía de los productos de Alfa Laval depende del uso de piezas de repuesto originales de Alfa Laval.

### 7.1 Válvulas de mariposa LKB, LKB-2, LKB-F, planos

#### LKB/LKB-2



#### LKB-F

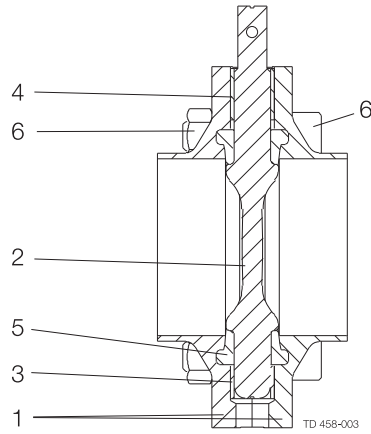


## 7 Lista de repuestos y kits de servicio

Los planos incluyen todas las piezas de los actuadores.

Para consultar una lista de repuestos, consulte el capítulo 7.9 Válvula de mariposa LKB-LP

### 7.2 Válvula de mariposa LKB-LP, planos



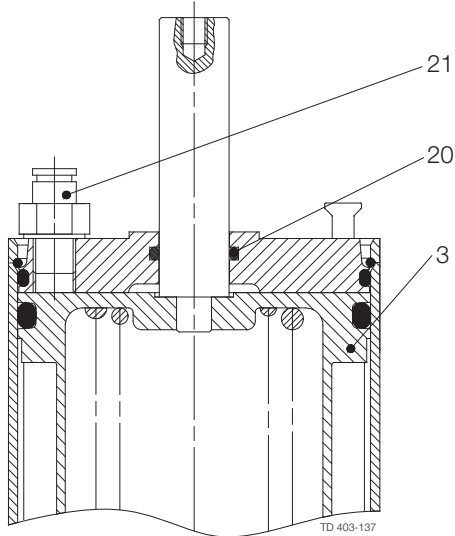
## 7 Lista de repuestos y kits de servicio

Los planos incluyen todas las piezas de los actuadores.

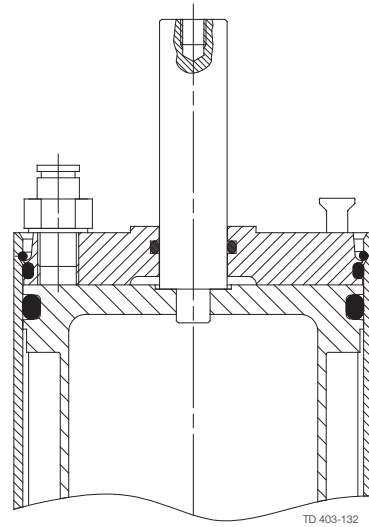
Para consultar una lista de piezas, consulte los capítulos 7.10 LKLA  $\varnothing 85$  mm (NO/NC) - 7.19 LKLA-T  $\varnothing 133$  mm (A/A).

### 7.3 Actuadores LKLA y LKLA-T de $\varnothing 85$ mm, planos

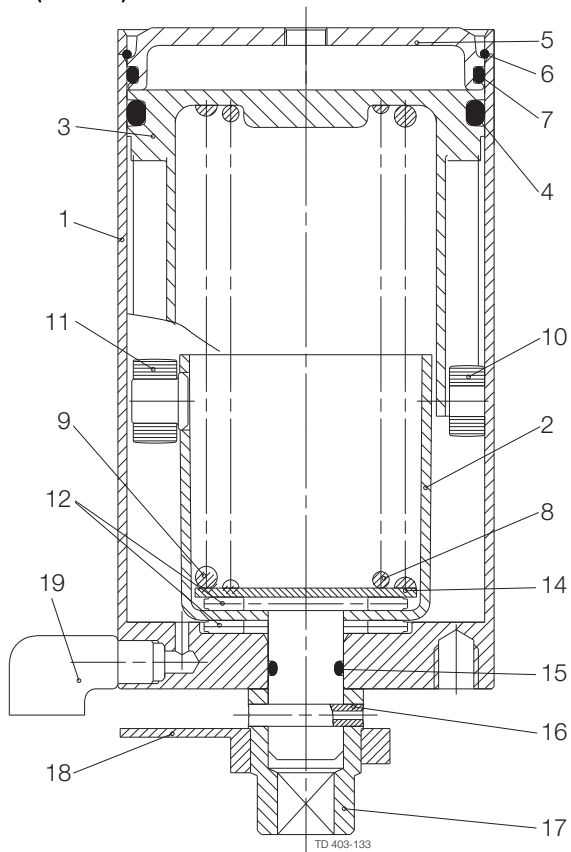
LKLA-T (NC-NO)



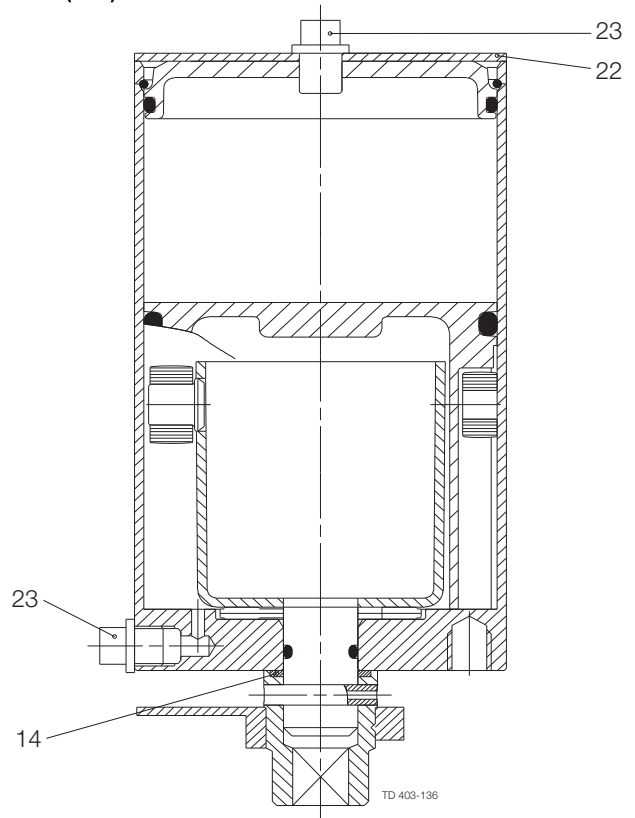
LKLA-T (A/A)



LKLA (NC-NO)



LKLA (A/A)



## 7 Lista de repuestos y kits de servicio

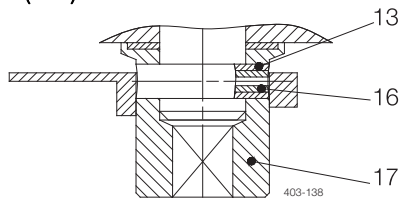
---

Los planos incluyen todas las piezas de los actuadores.

Para consultar una lista de piezas, consulte los capítulos 7.10 LKLA  $\varnothing 85$  mm (NO/NC) - 7.19 LKLA-T  $\varnothing 133$  mm (A/A).

---

DN 125-150 (A/A)







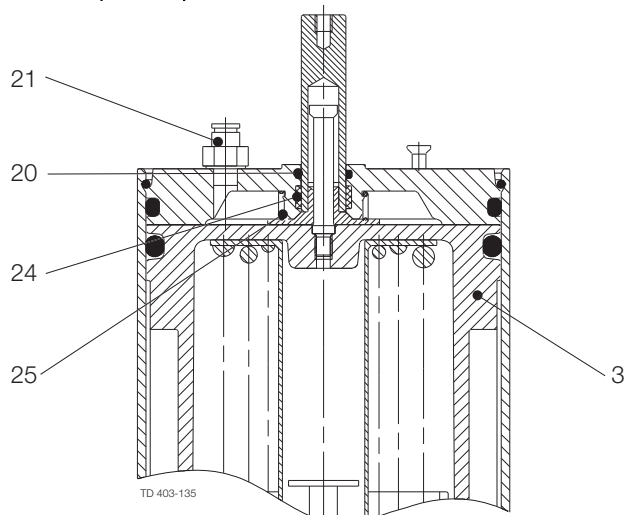
## 7 Lista de repuestos y kits de servicio

Los planos incluyen todas las piezas de los actuadores.

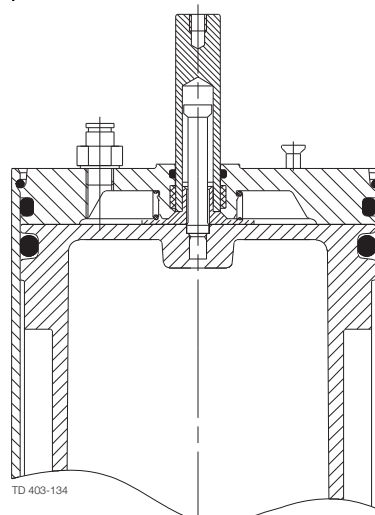
Para consultar una lista de piezas, consulte los capítulos 7.10 LKLA  $\varnothing 85$  mm (NO/NC) - 7.19 LKLA-T  $\varnothing 133$  mm (A/A).

### 7.4 Actuadores LKLA y LKLA-T de $\varnothing 133$ mm, planos

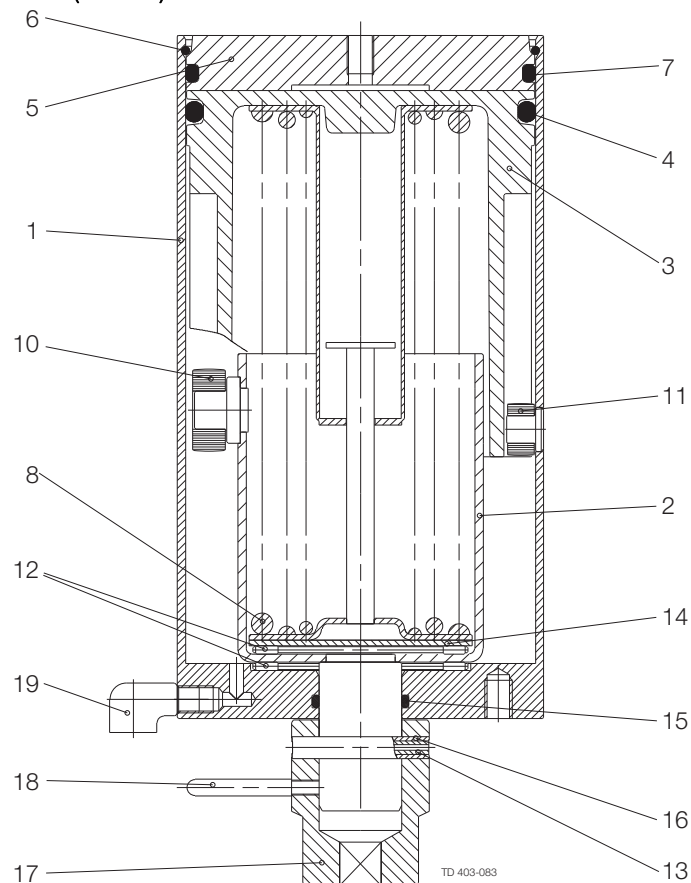
LKLA-T (NC-NO)



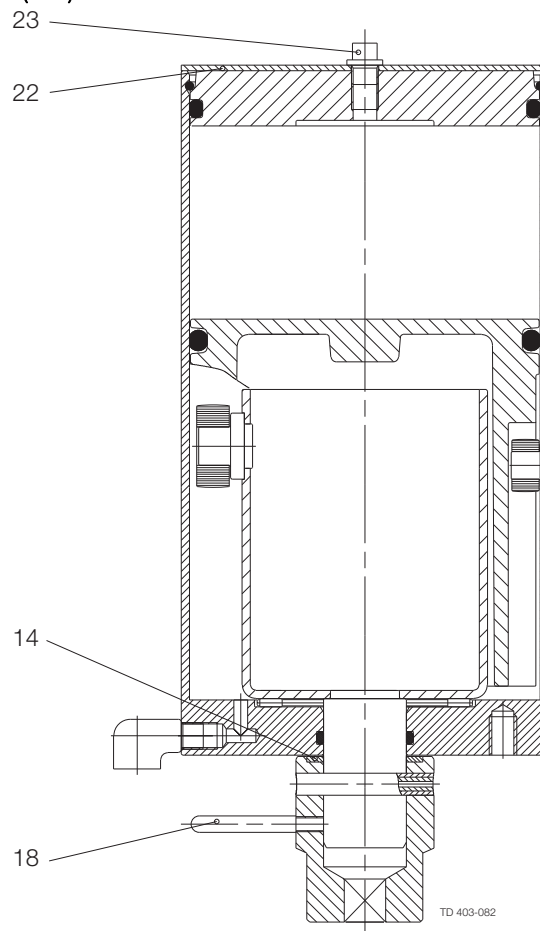
LKLA-T (A/A)



LKLA (NC-NO)



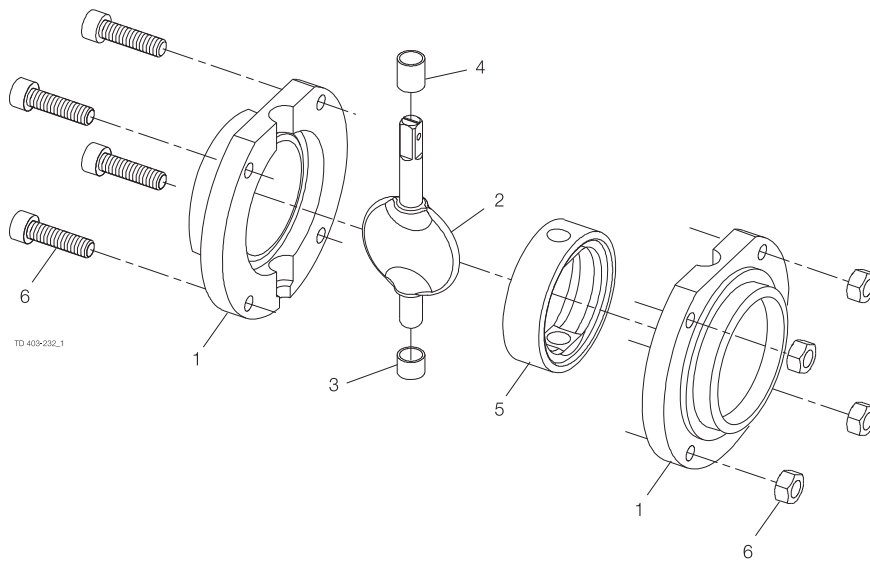
LKLA (A/A)



## 7 Lista de repuestos y kits de servicio

El plano y la lista de repuestos incluyen todos los artículos que componen la válvula.

### 7.5 Válvula de mariposa LKB, ISO



## 7 Lista de repuestos y kits de servicio

El plano y la lista de repuestos incluyen todos los artículos que componen la válvula.

### Lista de piezas

Pos.	Cant.	Denominación
1	2	Mitad del cuerpo de la válvula
2	1	Disco
3 □	1	Casquillo
4 □	1	Casquillo
5 □	1	Junta de estanquidad
6	1	Juego de tornillos

### Kits de servicio

Denominación	25 mm	38 mm	51 mm	63,5 mm
	DN25 Disco □ 8	DN40 Disco □ 8	DN50 Disco □ 8	DN65 Disco □ 8

#### Kits de servicio para piezas bañadas por el producto

□ Kit de servicio EPDM .....	9611923028	9611923029	9611923030	9611923031
□ Kit de servicio Q .....	9611923034	9611923035	9611923036	9611923037
□ Kit de servicio FPM .....	9611923040	9611923041	9611923042	9611923043
□ Kit de servicio HNBR .....	9611923160	9611923161	9611923162	9611923163
□ Kit de servicio PFA .....		9611923183	9611923184	9611923185

### Kits de servicio

Denominación	76 mm	DN80	101,6 mm	101,6 mm	DN150
	DN80 Disco □ 10	DN80 Disco □ 10	DN100 Disco □ 10	DN100 Disco □ 12	DN150 Disco □ 15

#### Kits de servicio para piezas bañadas por el producto

□ Kit de servicio EPDM .....	9611923032	9611923051	9611923033	9611923033	9611923046
□ Kit de servicio Q .....	9611923038		9611923039	9611923039	9611923047
□ Kit de servicio FPM .....	9611923044		9611923045	9611923045	9611923048
□ Kit de servicio HNBR .....	9611923164		9611923165	9611923165	9611923197
□ Kit de servicio PFA .....	9611923186		9611923187	9611923187	

NOTA: \* La conexión de disco □ 10 para 101,6 mm y DN100 ya no está disponible. Reconstruya su actuador y/o la maneta para: conexión de disco □ 12

1) Se suministra un anillo de estanquidad montado con el disco.

Reg. 2.14.1 9805 / Intro. 8001

#### NOTA!!

Lubrique los orificios de la clavija en el anillo de estanquidadl (5) con Klüber Paraliq GTE 703 o similar. Muy importante para Q y FPM.

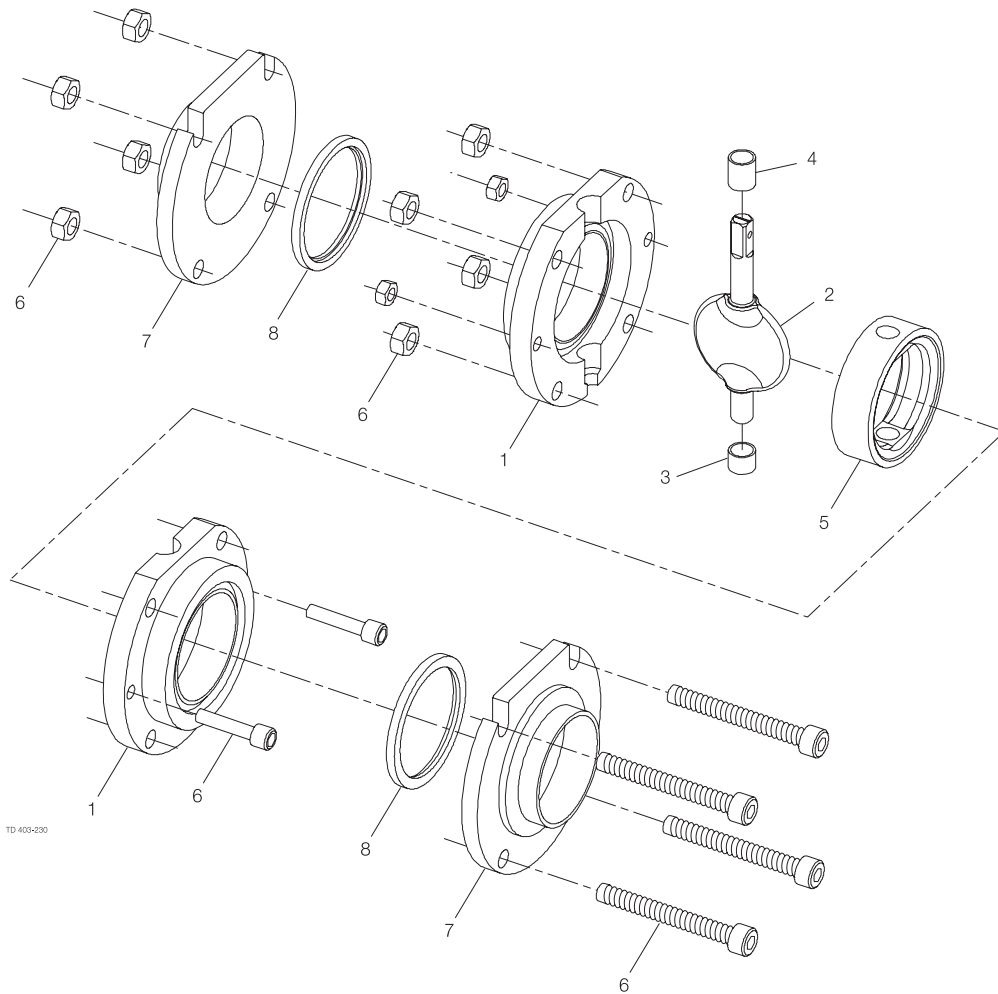
Las piezas marcadas con □ están incluidas en los kits de servicio. Repuestos recomendados: Kits de servicio.

900069/3

## 7 Lista de repuestos y kits de servicio

El plano y la lista de repuestos incluyen todos los componentes de la válvula.

### 7.6 Válvulas de mariposa LKB-F, ISO



## 7 Lista de repuestos y kits de servicio

El plano y la lista de repuestos incluyen todos los componentes de la válvula.

### Lista de piezas

Pos.	Cant.	Denominación
1	2	Medio cuerpo de válvula, soldadura
2	1	Disco
3 □	1	Casquillo
4 □	1	Casquillo
5 □	1	Anillo de estanquidad
6	1	Juego de tornillos y tuercas
7	2	Brida
8 □	2	Anillo de estanquidad

### Kits de servicio

Denominación	25 mm Disco 8	38 mm Disco 8	51 mm Disco 8	63,5 mm Disco 8	76 mm Disco 10	101,6 mm Disco 12
<b>Kits de servicio para piezas bañadas por el producto</b>						
□ Kit de servicio, EPDM .....	9611923058	9611923059	9611923060	9611923061	9611923062	9611923063
□ Kit de servicio, silicona (Q) .	9611923064	9611923065	9611923066	9611923067	9611923068	9611923069
□ Kit de servicio, FPM .....	9611923070	9611923071	9611923072	9611923073	9611923074	9611923099
□ Kit de servicio, HNBR .....	9611923310	9611923311	9611923312	9611923313	9611923314	9611923315

NOTA:

\* La conexión de disco □ 10 para 101,6 mm y DN 100 ya no está disponible. Reconstruya su actuador y/o la maneta para: conexión de disco □ 12

1) Se suministra un anillo de estanquidad montado con el disco.

**NOTA!**

Lubrique los orificios de la clavija en el anillo de estanquidadl (5) con Klüber Paraliq GTE 703 o similar. Muy importante para Q y FPM.

Las piezas marcadas con □ están incluidas en los kits de servicio.

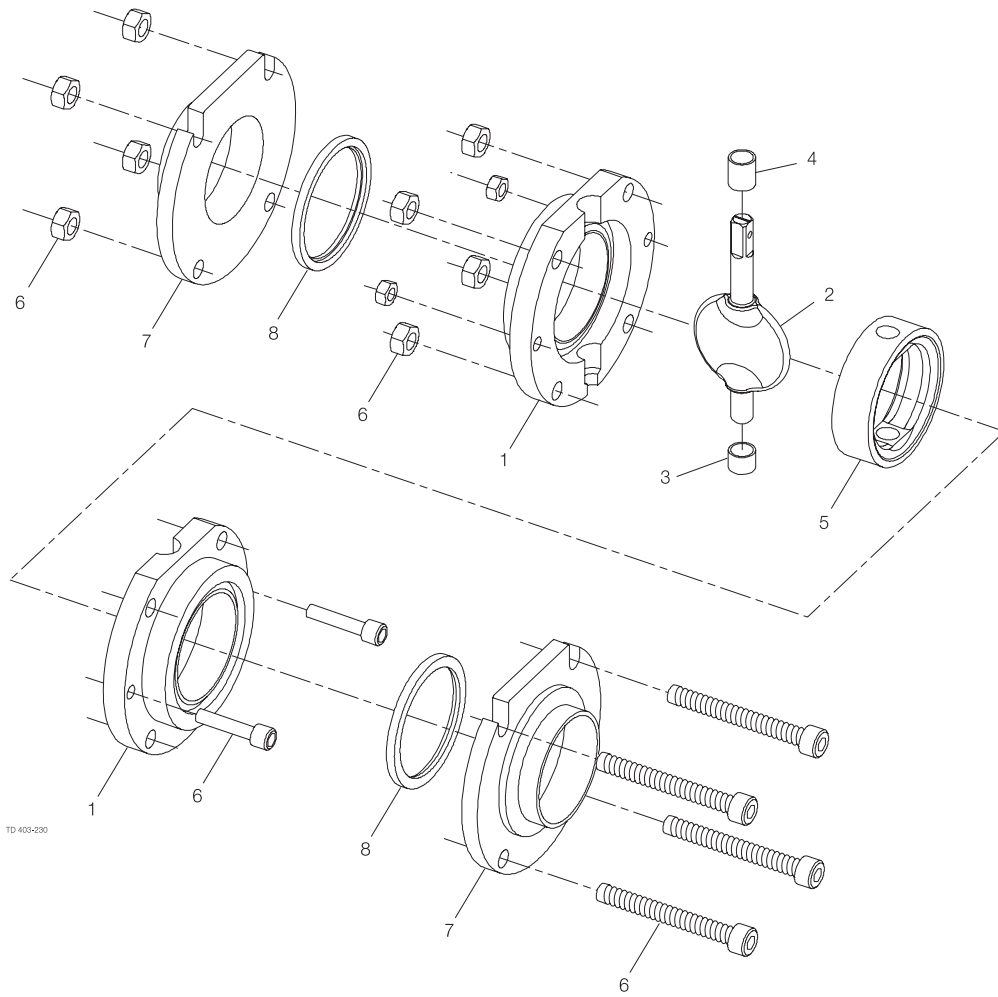
Repuestos recomendados: Kits de servicio.

900529/2

## 7 Lista de repuestos y kits de servicio

Los planos y la lista de piezas incluyen todos los componentes.

### 7.7 Válvulas de mariposa LKB-F, DIN



## 7 Lista de repuestos y kits de servicio

Los planos y la lista de piezas incluyen todos los componentes.

### Lista de piezas

Pos.	Cant.	Denominación
1	2	Mitad del cuerpo de la válvula
2	1	Disco
3 <input type="checkbox"/>	1	Casquillo
4 <input type="checkbox"/>	1	Casquillo
5 <input type="checkbox"/>	1	Junta de estanquidad
6	1	Juego de tornillos y tuercas
7	2	Brida
8 <input type="checkbox"/>	2	Junta de estanquidad

### Kits de servicio

Denominación	DN 25 Disco <input type="checkbox"/> 8	DN 32 Disco <input type="checkbox"/> 8	DN 40 Disco <input type="checkbox"/> 8	DN 50 Disco <input type="checkbox"/> 8
<b>Kits de servicio para piezas bañadas por el producto</b>				
<input type="checkbox"/> Kit de servicio, EPDM .....	9611923100	9611923101	9611923102	9611923103
<input type="checkbox"/> Kit de servicio, silicona (Q) .....	9611923109	9611923110	9611923111	9611923112
<input type="checkbox"/> Kit de servicio, FPM .....	9611923118	9611923119	9611923120	9611923121

### Kits de servicio

Denominación	DN 65 Disco <input type="checkbox"/> 10	DN 80 Disco <input type="checkbox"/> 10	DN 100 Disco <input type="checkbox"/> 12	DN 125 Disco <input type="checkbox"/> 14	DN 150 Disco <input type="checkbox"/> 15
<input type="checkbox"/> Kit de servicio, EPDM .....	9611923104	9611923105	9611923106	9611923107	9611923108
<input type="checkbox"/> Kit de servicio, silicona (Q) .....	9611923113	9611923114	9611923115	9611923116	9611923117
<input type="checkbox"/> Kit de servicio, FPM .....	9611923122	9611923123	9611923124	9611923125	9611923126

1) Se suministra un anillo de estanquidad montado con el disco.

#### NOTA!

Lubrique los orificios de la clavija en el anillo de estanquidadl (5) con Klüber Paralq GTE 703 o similar.  
Muy importante para Q y FPM.

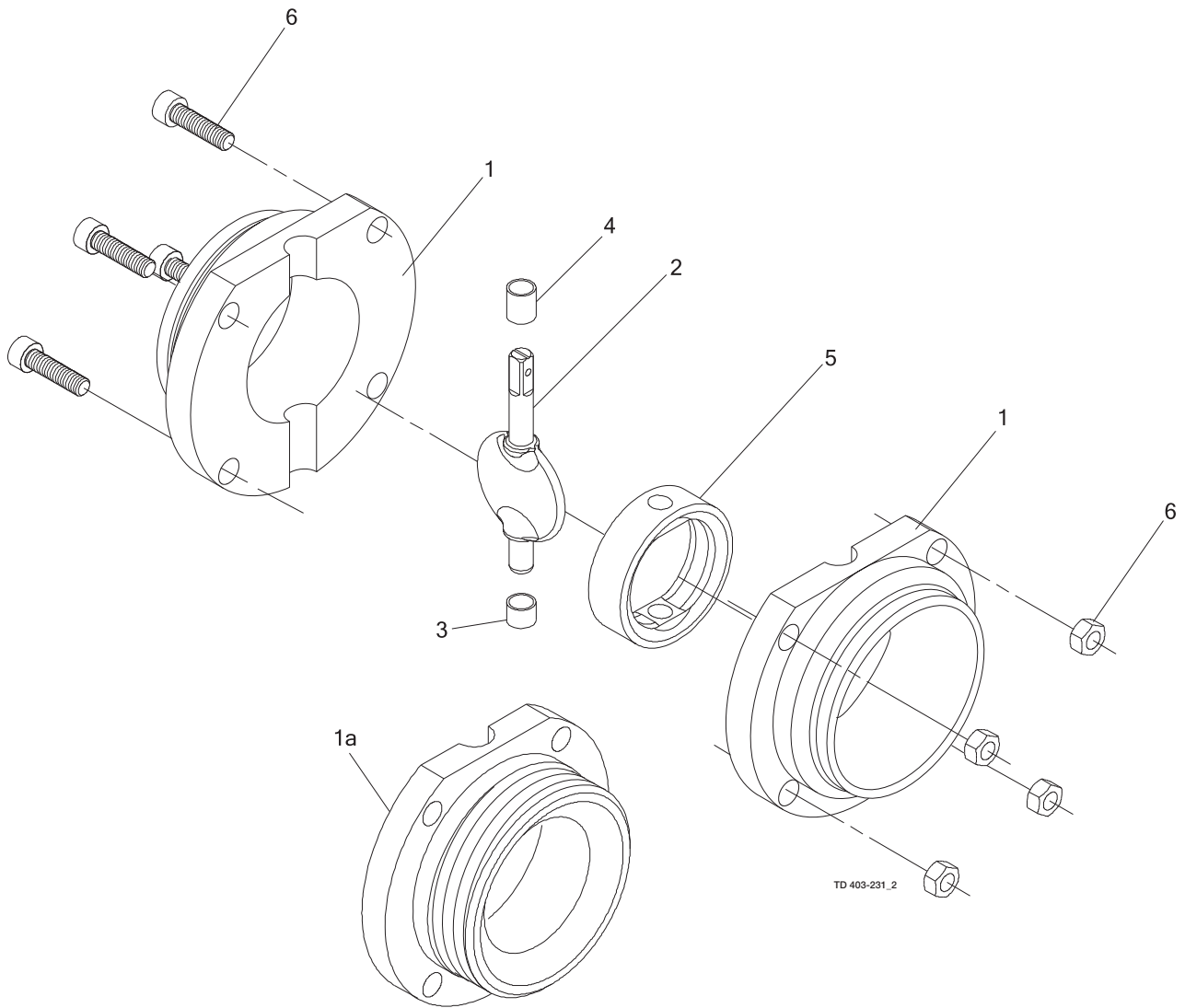
Las piezas marcadas con  están incluidas en los kits de servicio.  
Repuestos recomendados: Kits de servicio.

900529/1

## 7 Lista de repuestos y kits de servicio

Los planos y la lista de piezas incluyen todos los componentes.

### 7.8 Válvulas de mariposa LKB-2





## 7 Lista de repuestos y kits de servicio

Los planos y la lista de piezas incluyen todos los componentes.

### Lista de piezas

Pos.	Cant.	Denominación
1a	2	Mitad del cuerpo de la válvula
1	2	Mitad del cuerpo de la válvula
2	1	Disco
3 □	1	Casquillo
4 □	1	Casquillo
5 □	1	Junta de estanquidad
6	1	Tornillo de fijación

### Kits de servicio

Denominación	DN 25 Disco □ 8	DN 32 Disco □ 8	DN 40 Disco □ 8	DN 50 Disco □ 8
<b>Kits de servicio para piezas bañadas por el producto</b>				
□ Kit de servicio, EPDM .....	9611923075	9611923076	9611923077	9611923078
□ Kit de servicio, Q .....	9611923083	9611923084	9611923085	9611923086
□ Kit de servicio, FPM .....	9611923091	9611923092	9611923093	9611923094
□ Kit de servicio, HNBR .....	9611923210	9611923211	9611923212	9611923213
□ Kit de servicio, PFA .....			9611923191	9611923192

### Kits de servicio

Denominación	DN65 Disco □ 10	DN80 Disco □ 10	DN100 Disco □ 12	DN125 Disco □ 14
<b>Kits de servicio para piezas bañadas por el producto</b>				
□ Kit de servicio, EPDM .....	9611923079	9611923080	9611923081	9611923082
□ Kit de servicio, Q .....	9611923087	9611923088	9611923089	9611923090
□ Kit de servicio, FPM .....	9611923095	9611923096	9611923097	9611923098
□ Kit de servicio, HNBR .....	9611923214	9611923215	9611923216	9611923217
□ Kit de servicio, PFA .....	9611923193	9611923194	9611923195	

NOTA:1)Se suministra un anillo de estanquidad montado con el disco.

### NOTA!!

Lubrique los orificios de la clavija en el anillo de estanquidadl (5) con Klüber Paraliq GTE 703 o similar. Muy importante para Q y FPM.

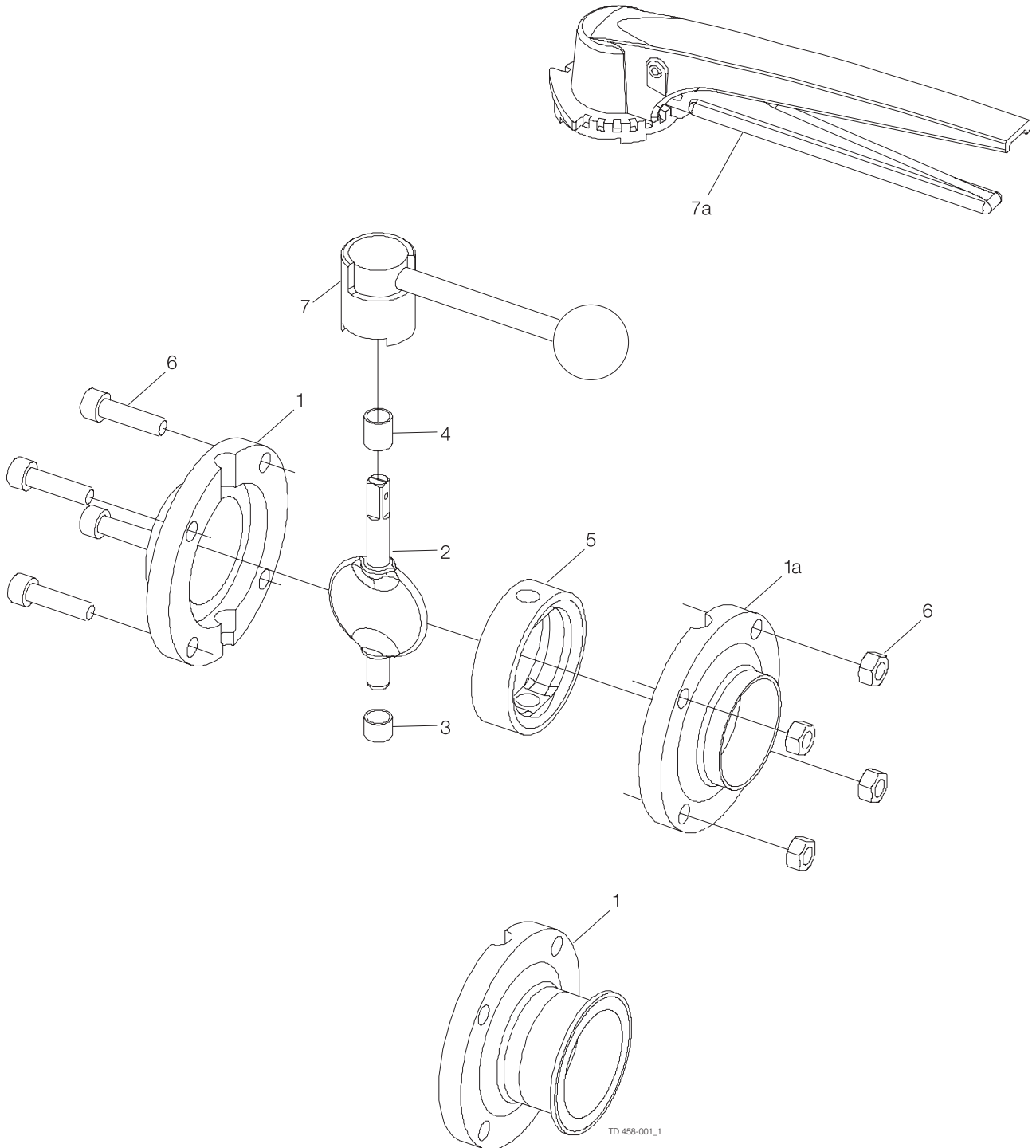
Las piezas marcadas con □ están incluidas en los kits de servicio. Repuestos recomendados: Kits de servicio.

900245/3

## 7 Lista de repuestos y kits de servicio

Los planos y la lista de piezas incluyen todos los componentes.

### 7.9 Válvula de mariposa LKB-LP



## 7 Lista de repuestos y kits de servicio

Los planos y la lista de piezas incluyen todos los componentes.

### Lista de piezas

Pos.	Cant.	Denominación
1	2	Mitad del cuerpo de la válvula
2	1	Disco
3 <input type="checkbox"/>	1	Casquillo
4 <input type="checkbox"/>	1	Casquillo
5 <input type="checkbox"/>	1	Junta de estanquidad
6	1	Tornillo de fijación
7	1	Maneta
7a	1	Maneta multiposición con bloqueo (solo ISO)

### Kits de servicio

Denominación	25 mm	38 mm	51 mm	63.5 mm	76.1 mm	101,6 mm
--------------	-------	-------	-------	---------	---------	----------

#### Kits de servicio para piezas bañadas por el producto, ISO

<input type="checkbox"/> Kit de servicio EPDM .....	9611923028	9611923204	9611923205	9611923031	9611923032	9611923033
---	------------	------------	------------	------------	------------	------------

### Kits de servicio

Denominación	DN25	DN40	DN50	DN65	DN80	DN100
--------------	------	------	------	------	------	-------

#### Kits de servicio para piezas bañadas por el producto, DIN

<input type="checkbox"/> Kit de servicio EPDM .....	9611923206	9611923207	9611923208	9611923079	9611923209	9611923218
---	------------	------------	------------	------------	------------	------------

Las piezas marcadas con  están incluidas en los kits de servicio.

Repuestos recomendados: Kits de servicio.

TD 900-204/4

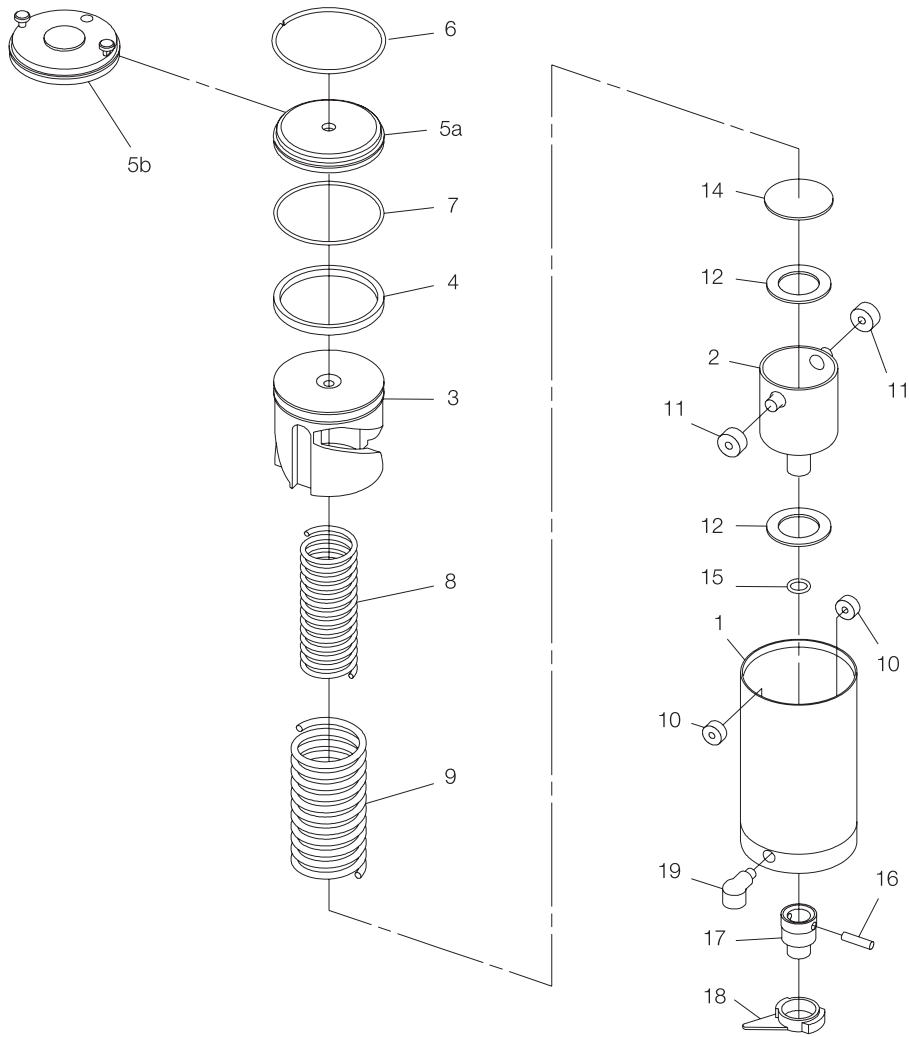
## 7 Lista de repuestos y kits de servicio

Los planos y la lista de piezas incluyen todos los componentes.

NO: Normalmente abierto.

NC: Normalmente cerrada.

### 7.10 LKLA ø85 mm (NO/NC)



TD 407-025

## 7 Lista de repuestos y kits de servicio

Los planos y la lista de piezas incluyen todos los componentes.

NO: Normalmente abierto.

NC: Normalmente cerrada.

### Lista de piezas

Pos.	Cant.	Denominación
1	1	Cilindro de aire
2	1	Cilindro rotativo
3	1	Émbolo
4 <input type="checkbox"/>	1	Junta tórica
5a	1	Sombbrero
5b	1	Sombbrero, Mark III
6	1	Anillo de retención
7 <input type="checkbox"/>	1	Junta tórica
8	1	Muelle interno
9	1	Muelle externo
10 <input type="checkbox"/>	2	Cojinete de agujas
11 <input type="checkbox"/>	2	Cojinete de agujas
12 <input type="checkbox"/>	2	Cojinete de empuje
14	1	Placa de empuje
15 <input type="checkbox"/>	1	Junta tórica
16	1	Pasador de conexión
17	1	Acoplamiento
18	1	Anillo de activación, Noryl con tornillo
19	1	Expulsor de agua (periodo 8310-)

### Kits de servicio

#### Kit de servicio para el actuador

Kits de servicio, aire/resorte ..... 9611923010

Tenga en cuenta lo siguiente:

Válvula de mariposa 101,6 mm / DN100 vendida antes de 8906 =  10 mm

Válvula de mariposa DN 65 (ISO) vendida antes de 8910 =  8 mm

Compruebe el tamaño de cuadro del disco cuando haga un pedido de las piezas.

Las piezas marcadas con  están incluidas en el kit de servicio.

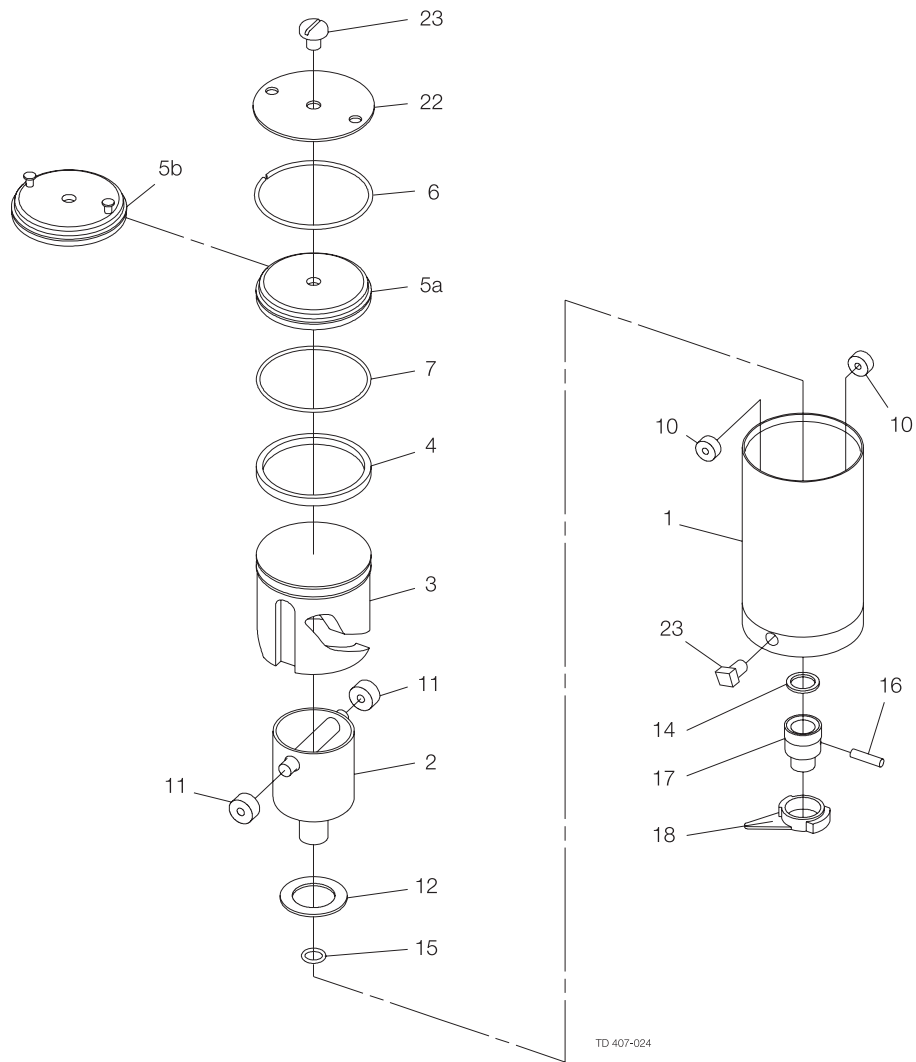
Repuestos recomendados: Kit de servicio.

900128/2

## 7 Lista de repuestos y kits de servicio

Los planos y la lista de piezas incluyen todos los componentes.

### 7.11 LKLA ø85 mm (A/A)



## 7 Lista de repuestos y kits de servicio

Los planos y la lista de piezas incluyen todos los componentes.

### Lista de piezas

Pos.	Cant.	Denominación
1	1	Cilindro de aire
2	1	Cilindro rotativo
3	1	Émbolo
4 <input type="checkbox"/>	1	Junta tórica
5a	1	Sombbrero
5b	1	Sombbrero, Mark III
6	1	Anillo de retención
7 <input type="checkbox"/>	1	Junta tórica
10 <input type="checkbox"/>	2	Cojinete de agujas
11 <input type="checkbox"/>	2	Cojinete de agujas
12 <input type="checkbox"/>	1	Cojinete de empuje
14	1	Placa de empuje
15 <input type="checkbox"/>	1	Junta tórica
16	1	Pasador de conexión
17	1	Acoplamiento
18	1	Anillo de activación con tornillo
22***	1	Placa de retención
23	2	Tapón roscado

### Kits de servicio

Kits de servicio, aire/aire ..... 9611923011

Tenga en cuenta lo siguiente:

Válvula de mariposa 101,6 mm / DN100 vendida antes de 8906 =  10 mm

Válvula de mariposa DN 65 (ISO) vendida antes de 8910 =  8 mm

Compruebe el tamaño de cuadro del disco cuando haga un pedido de las piezas.

Las piezas marcadas con  están incluidas en el kit de servicio.

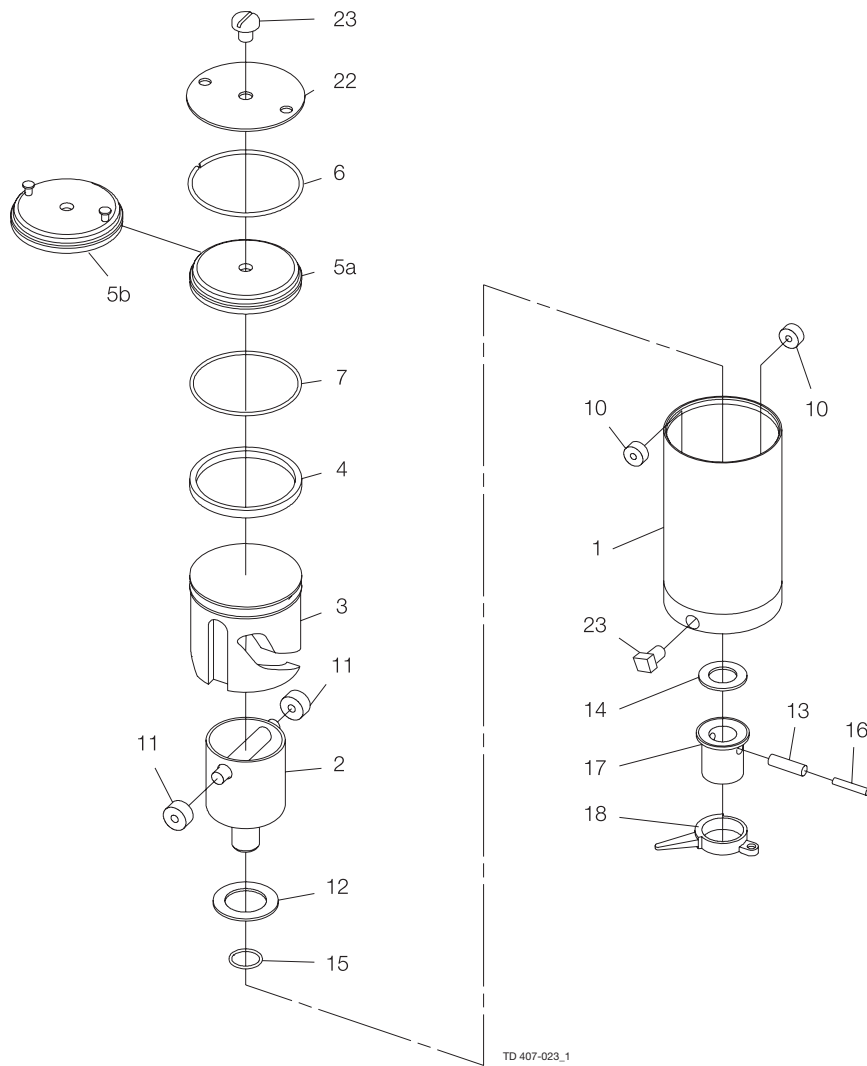
Repuestos recomendados: Kit de servicio.

900129/1

## 7 Lista de repuestos y kits de servicio

Los planos y la lista de piezas incluyen todos los componentes

### 7.12 LKLA DN 125-150 ø85 mm (A/A)





## 7 Lista de repuestos y kits de servicio

Los planos y la lista de piezas incluyen todos los componentes

### Lista de piezas

Pos.	Cant.	Denominación
1	1	Cilindro de aire
2	1	Cilindro rotativo
3	1	Émbolo
4 <input type="checkbox"/>	1	Junta tórica
5a	1	Sombrerete
5b	1	Sombrerete, Mark III
6	1	Anillo de retención
7 <input type="checkbox"/>	1	Junta tórica
10 <input type="checkbox"/>	2	Cojinete de agujas
11 <input type="checkbox"/>	2	Cojinete de agujas
12 <input type="checkbox"/>	1	Cojinete de empuje
13	1	Pasador de conexión
14	1	Placa de empuje
15 <input type="checkbox"/>	1	Junta tórica
16	1	Pasador de conexión
17	1	Acoplamiento
18	1	Anillo de activación con tornillo
22***	1	Placa de retención
23	2	Tapón roscado

### Kits de servicio

#### Kits de servicio para el actuador

Kits de servicio, aire/aire ..... 9611923012

Las piezas marcadas con  están incluidas en el kit de servicio.

Repuestos recomendados: Kit de servicio.

900130/1

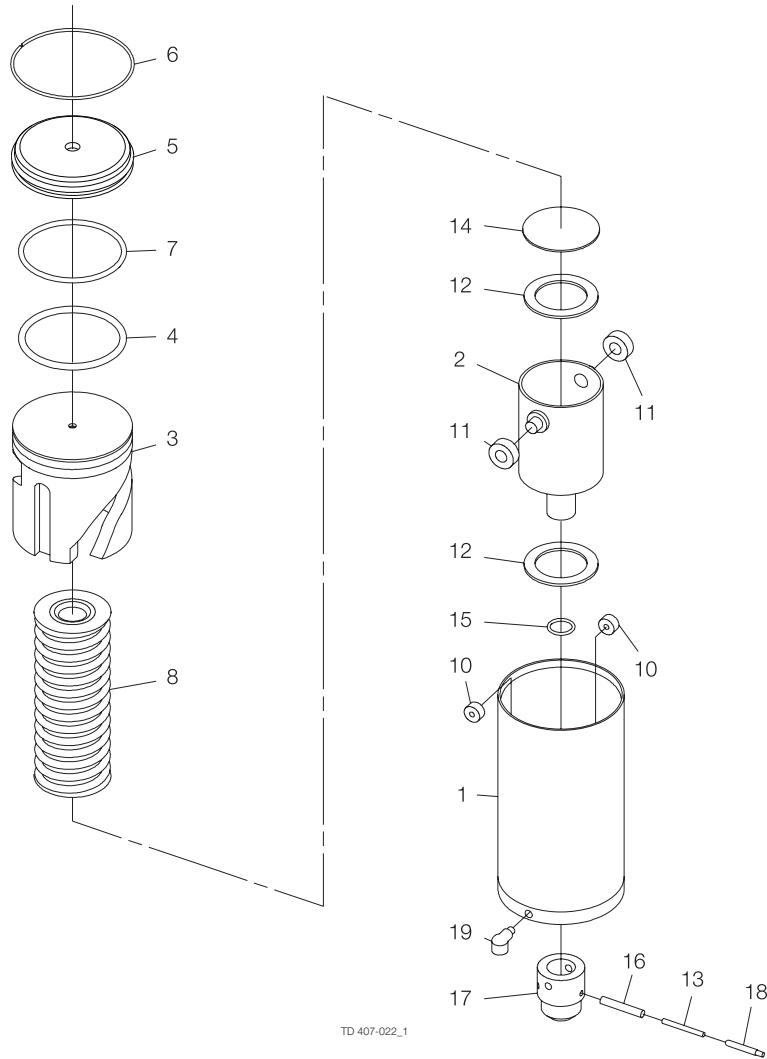
## 7 Lista de repuestos y kits de servicio

Los planos y la lista de piezas incluyen todos los componentes.

NO: Normalmente abierto.

NC: Normalmente cerrada.

### 7.13 LKLA ø133 mm (NO/NC)



TD 407-022\_1

## 7 Lista de repuestos y kits de servicio

Los planos y la lista de piezas incluyen todos los componentes.

NO: Normalmente abierto.

NC: Normalmente cerrada.

### Lista de piezas

Pos.	Cant.	Denominación
1	1	Cilindro de aire
2	1	Cilindro rotativo
3	1	Émbolo
4	<input type="checkbox"/>	Junta tórica
5	1	Sombrerete
6	1	Anillo de retención
7	<input type="checkbox"/>	Junta tórica
8	1	Montaje de muelles
10	<input type="checkbox"/>	Cojinete de agujas
11	<input type="checkbox"/>	Cojinete de agujas
12	<input type="checkbox"/>	Cojinete de empuje
13	1	Pasador de conexión
14	1	Placa de empuje
15	<input type="checkbox"/>	Junta tórica
16	1	Pasador de conexión
17	1	Acoplamiento
18	1	Clavija de indicación
19	1	Expulsor de agua

### Kits de servicio

#### Kits de mantenimiento para el actuador

Kits de servicio, aire/resorte ..... 9611923020

Las piezas marcadas con  están incluidas en el kit de servicio.

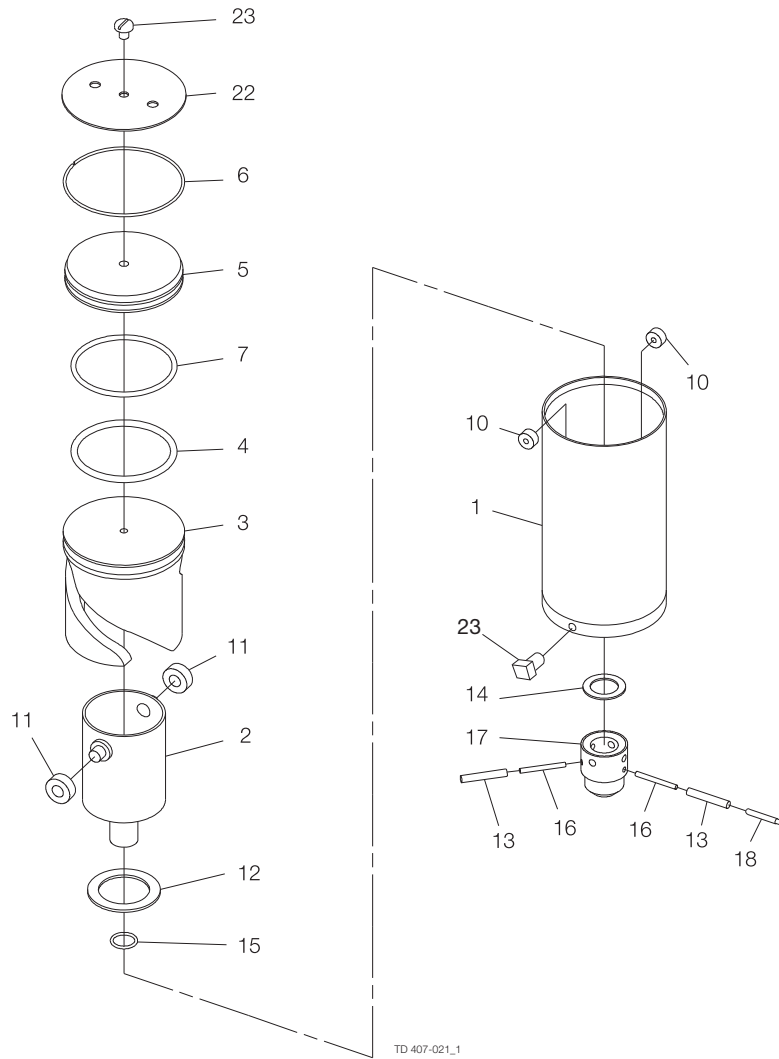
Repuestos recomendados: kit de servicio.

900131

## 7 Lista de repuestos y kits de servicio

Los planos y la lista de piezas incluyen todos los componentes.

### 7.14 LKLA ø133 mm (A/A)



## 7 Lista de repuestos y kits de servicio

Los planos y la lista de piezas incluyen todos los componentes.

### Lista de piezas

Pos.	Cant.	Denominación
1	1	Cilindro de aire
2	1	Cilindro rotativo
3	1	Émbolo
4	<input type="checkbox"/>	Junta tórica
5	1	Sombrerete
6	1	Anillo de retención
7	<input type="checkbox"/>	Junta tórica
10	<input type="checkbox"/>	Cojinete de agujas
11	<input type="checkbox"/>	Cojinete de agujas
12	<input type="checkbox"/>	Cojinete de empuje
13	2	Pasador de conexión
14	1	Placa de empuje
15	<input type="checkbox"/>	Junta tórica
16	2	Pasador de conexión
17	1	Acoplamiento
18	1	Clavija de indicación
22	1	Placa de retención
23	1	Tapón roscado

### Kits de servicio

#### Kits de mantenimiento para el actuador

Kits de servicio, aire/aire ..... 9611923022

Las piezas marcadas con  están incluidas en el kit de servicio.

Repuestos recomendados: kit de servicio.

900132/1

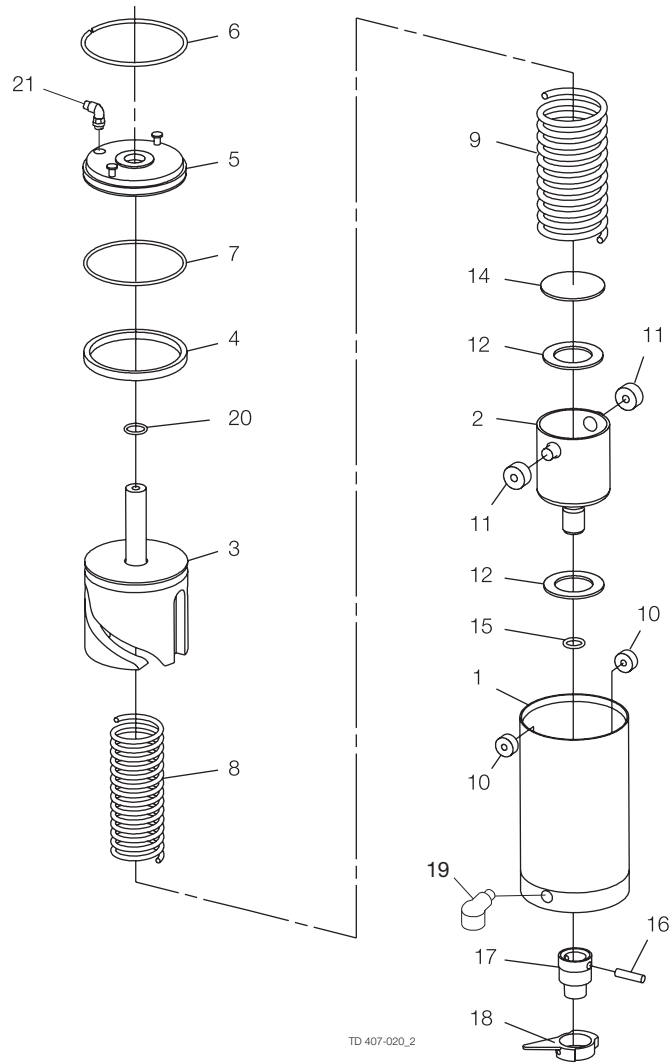
## 7 Lista de repuestos y kits de servicio

Los planos y la lista de piezas incluyen todos los componentes.

NO: Normalmente abierto.

NC: Normalmente cerrado.

### 7.15 LKLA-T ø85 mm (NO/NC)



## 7 Lista de repuestos y kits de servicio

Los planos y la lista de piezas incluyen todos los componentes.

NO: Normalmente abierto.

NC: Normalmente cerrado.

### Lista de piezas

Pos.	Cant.	Denominación
1	1	Cilindro de aire
2	1	Cilindro rotativo
3	1	Émbolo
4	<input type="checkbox"/>	Junta tórica
5	1	Sombrerete
6	1	Anillo de retención
7	<input type="checkbox"/>	Junta tórica
8	1	Muelle interno
9	1	Muelle externo
10	<input type="checkbox"/>	Cojinete de agujas
11	<input type="checkbox"/>	Cojinete de agujas
12	<input type="checkbox"/>	Cojinete de empuje
14	1	Placa de empuje
15	<input type="checkbox"/>	Junta tórica
16	1	Pasador de conexión
17	1	Acoplamiento
18	1	Anillo de activación con tornillo
19	1	Expulsor de agua (periodo 8310-)
20	<input type="checkbox"/>	Junta tórica
21	1	Conexión de aire

### Kits de servicio

#### Kits de mantenimiento para el actuador

Kits de servicio, aire/resorte ..... 9611923021

Las piezas marcadas con  están incluidas en el kit de servicio.

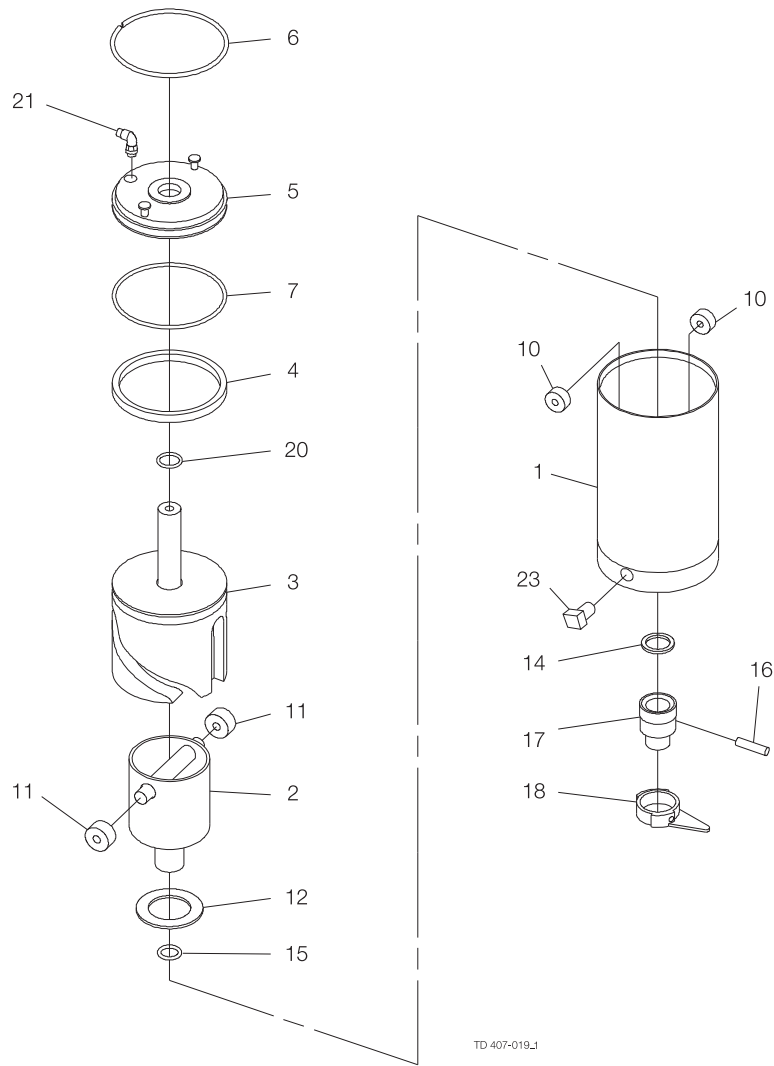
Repuestos recomendados: kit de servicio.

900133/1

## 7 Lista de repuestos y kits de servicio

Los planos y la lista de piezas incluyen todos los componentes.

### 7.16 LKLA-T ø85 mm (A/A)





## 7 Lista de repuestos y kits de servicio

Los planos y la lista de piezas incluyen todos los componentes.

### Lista de piezas

Pos.	Cant.	Denominación
1	1	Cilindro de aire
2	1	Cilindro rotativo
3	1	Émbolo
4	<input type="checkbox"/>	Junta tórica
5	1	Sombrerete
6	1	Anillo de retención
7	<input type="checkbox"/>	Junta tórica
10	<input type="checkbox"/>	Cojinete de agujas
11	<input type="checkbox"/>	Cojinete de agujas
12	<input type="checkbox"/>	Cojinete de empuje
14	1	Placa de empuje
15	<input type="checkbox"/>	Junta tórica
16	1	Pasador de conexión
17	1	Acoplamiento
18	1	Anillo de activación con tornillo
20	<input type="checkbox"/>	Junta tórica
21	1	Conexión de aire
23	1	Tapón roscado

### Kits de servicio

#### Kits de mantenimiento para el actuador

Kits de servicio, aire/aire ..... 9611923023

Las piezas marcadas con  están incluidas en el kit de servicio.

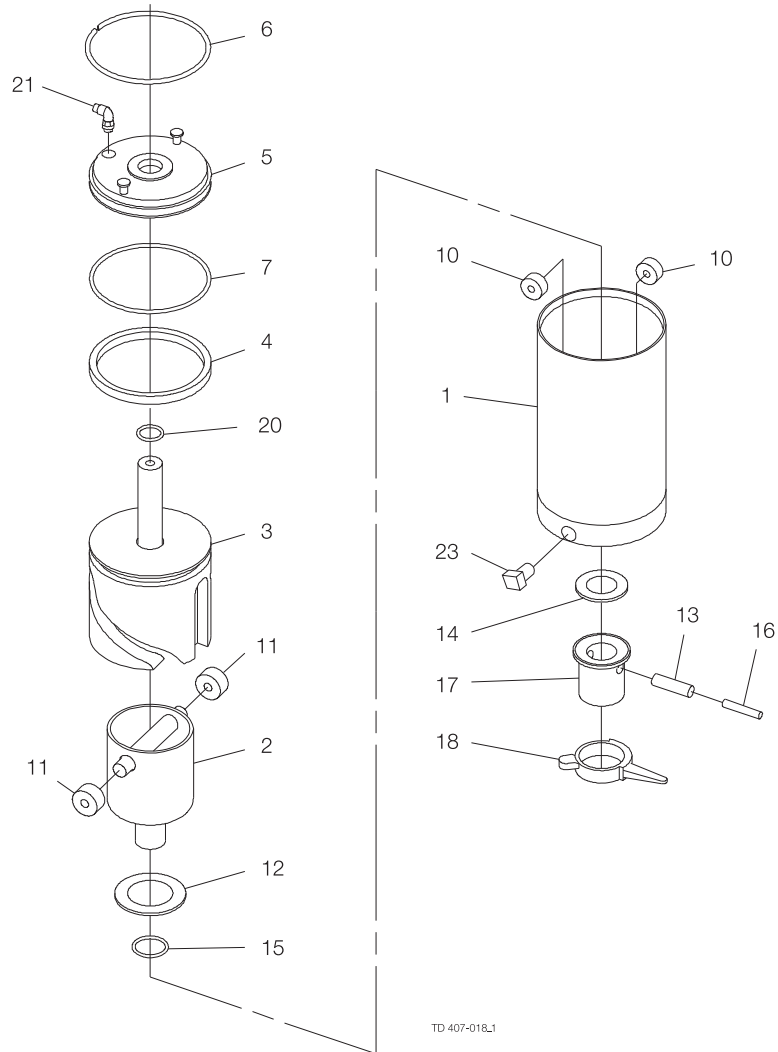
Repuestos recomendados: kit de servicio.

900134/1

## 7 Lista de repuestos y kits de servicio

Los planos y la lista de piezas incluyen todos los componentes.

### 7.17 LKLA-T DN 125-150 ø85 mm (A/A)



## 7 Lista de repuestos y kits de servicio

Los planos y la lista de piezas incluyen todos los componentes.

### Lista de piezas

Pos.	Cant.	Denominación
1	1	Cilindro de aire
2	1	Cilindro rotativo
3	1	Émbolo
4 <input type="checkbox"/>	1	Junta tórica
5	1	Sombrerete
6	1	Anillo de retención
7 <input type="checkbox"/>	1	Junta tórica
10 <input type="checkbox"/>	2	Cojinete de agujas
11 <input type="checkbox"/>	2	Cojinete de agujas
12 <input type="checkbox"/>	1	Cojinete de empuje
13	1	Pasador de conexión
14	1	Placa de empuje
15 <input type="checkbox"/>	1	Junta tórica
16	1	Pasador de conexión
17	1	Acoplamiento
18	1	Anillo de activación con tornillo
20 <input type="checkbox"/>	1	Junta tórica
21	1	Conexión de aire
23	1	Tapón roscado

### Kits de servicio

Kits de servicio, aire/aire ..... 9611923024

Las piezas marcadas con  están incluidas en el kit de servicio.

Repuestos recomendados: kit de servicio.

900135/1

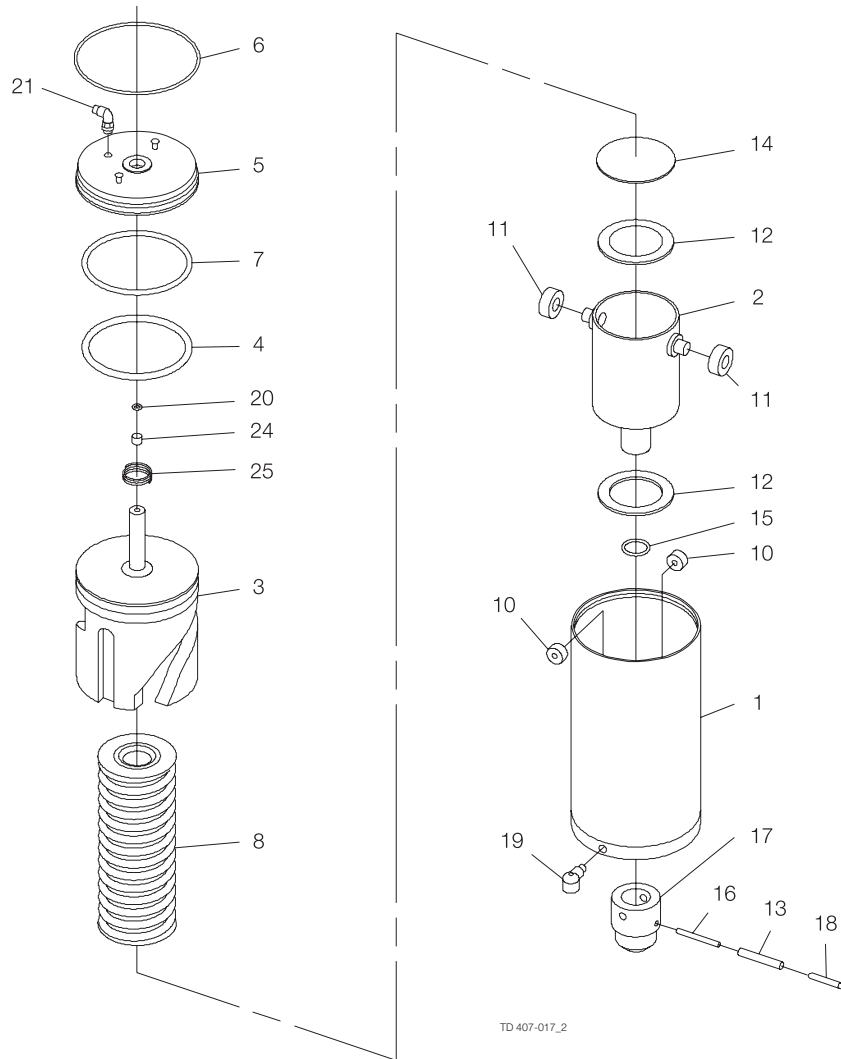
## 7 Lista de repuestos y kits de servicio

Los planos y la lista de repuestos incluyen todos los artículos.

NO: Normalmente abierto.

NC: Normalmente cerrada.

### 7.18 LKLA-T ø133 mm (NO/NC)



## 7 Lista de repuestos y kits de servicio

Los planos y la lista de repuestos incluyen todos los artículos.

NO: Normalmente abierto.

NC: Normalmente cerrada.

### Lista de piezas

Pos.	Cant.	Denominación
1	1	Cilindro neumático
2	1	Cilindro rotativo
3	1	Émbolo
4	<input type="checkbox"/>	Junta tórica
5	1	Tapa ciega
6	1	Anillo de retención
7	<input type="checkbox"/>	Junta tórica
8	1	Montaje de muelles
10	<input type="checkbox"/>	Cojinete de agujas
11	<input type="checkbox"/>	Cojinete de agujas
12	<input type="checkbox"/>	Cojinete de empuje
13	1	Pasador de conexión
14	1	Placa de empuje
15	<input type="checkbox"/>	Junta tórica
16	1	Pasador de conexión
17	1	Acoplamiento
18	1	Clavija de indicación
19	1	Supresor de agua (periodo 8310-)
20	<input type="checkbox"/>	Junta tórica
21	1	Conexión de aire
24	<input type="checkbox"/>	Anillo de guía
25	1	Resorte

### Kits de servicio

#### Kits de mantenimiento para el actuador

Kits de servicio, aire/resorte ..... 9611923056

Las piezas marcadas con  están incluidas en el kit de servicio.

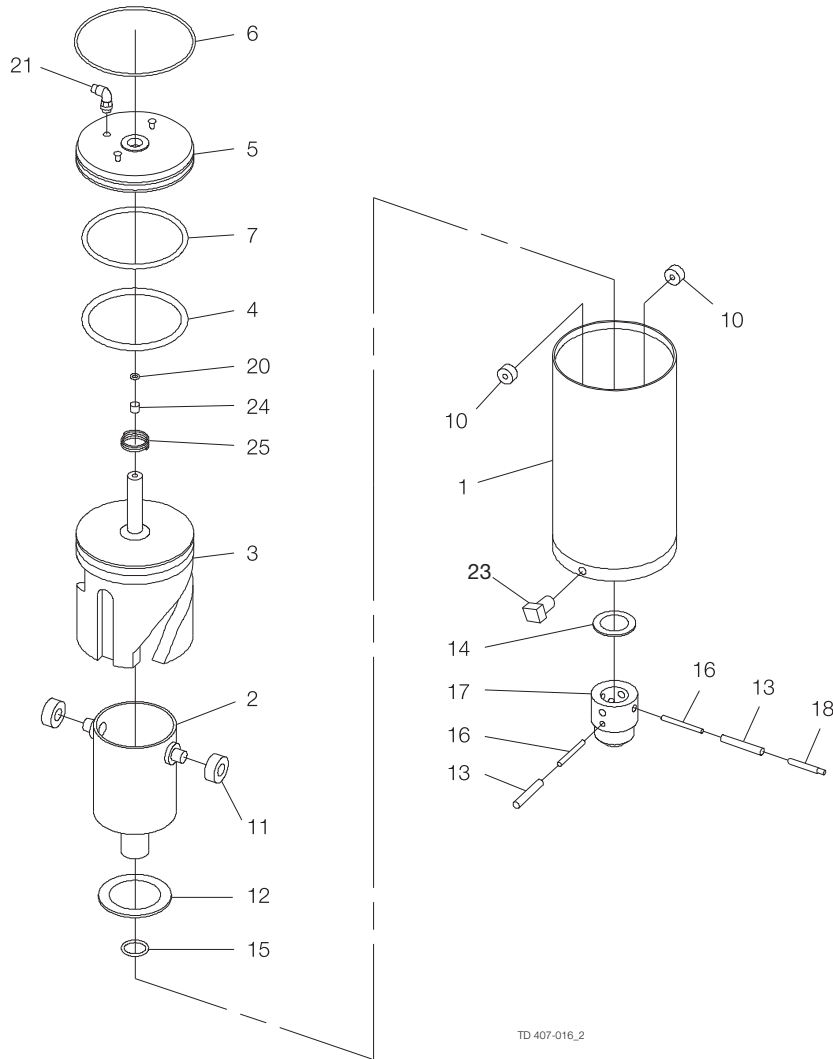
Repuestos recomendados: kit de servicio.

900136

## 7 Lista de repuestos y kits de servicio

Los planos y la lista de repuestos incluyen todos los artículos.

### 7.19 LKLA-T ø133 mm (A/A)



## 7 Lista de repuestos y kits de servicio

Los planos y la lista de repuestos incluyen todos los artículos.

### Lista de piezas

Pos.	Cant.	Denominación
1	1	Cilindro neumático
2	1	Cilindro rotativo
3	1	Émbolo
4	<input type="checkbox"/>	Junta tórica
5	1	Tapa ciega
6	1	Anillo de retención
7	<input type="checkbox"/>	Junta tórica
10	<input type="checkbox"/>	Cojinete de agujas
11	<input type="checkbox"/>	Cojinete de agujas
12	<input type="checkbox"/>	Cojinete de empuje
13	2	Pasador de conexión
14	1	Placa de empuje
15	<input type="checkbox"/>	Junta tórica
16	2	Pasador de conexión
17	1	Acoplamiento
18	1	Clavija de indicación
20	<input type="checkbox"/>	Junta tórica
21	1	Conexión de aire
23	1	Tapón roscado
24	<input type="checkbox"/>	Banda de guía
25	1	Resorte

### Kits de servicio

#### Kits de mantenimiento para el actuador

Kits de servicio, aire/aire ..... 9611923057

Las piezas marcadas con  están incluidas en el kit de servicio.

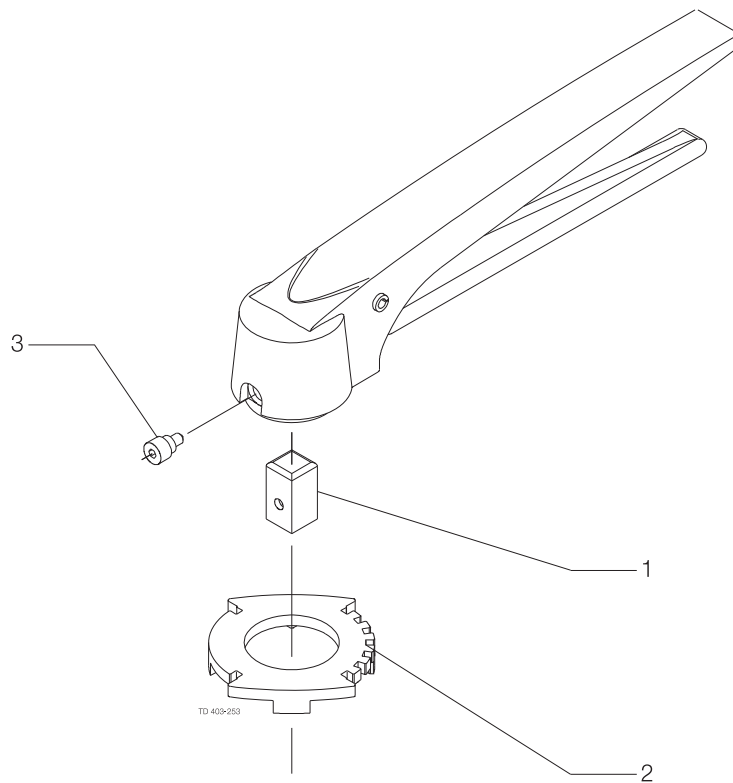
Repuestos recomendados: kit de servicio.

190137/1

## 7 Lista de repuestos y kits de servicio

Los planos y la lista de repuestos incluyen todos los artículos.

### 7.20 Maneta multiposición con bloqueo LKB para las válvula





## 7 Lista de repuestos y kits de servicio

---

*Los planos y la lista de repuestos incluyen todos los artículos.*

---

### Lista de piezas

Pos.	Cant.	Denominación
1	1	Inserto
2	1	Tapa de posicionamiento
3	1	Tornillo

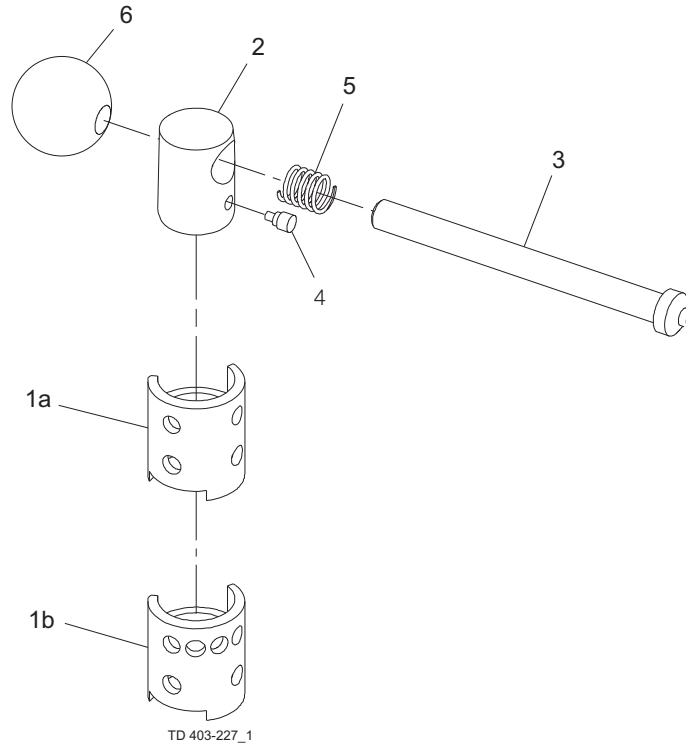
---

## 7 Lista de repuestos y kits de servicio

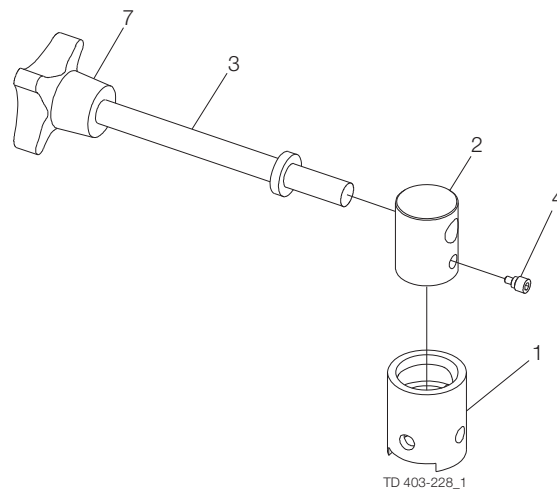
Los planos y la lista de repuestos incluyen todos los artículos.

### 7.21 Maneta LKB 1.1 para válvula de mariposa

Maneta 1.1 para LKB válvula de mariposa



Maneta 1.1 con posiciones infinitas para la LKB válvula de mariposa



## 7 Lista de repuestos y kits de servicio

---

*Los planos y la lista de repuestos incluyen todos los artículos.*

---

### Lista de piezas

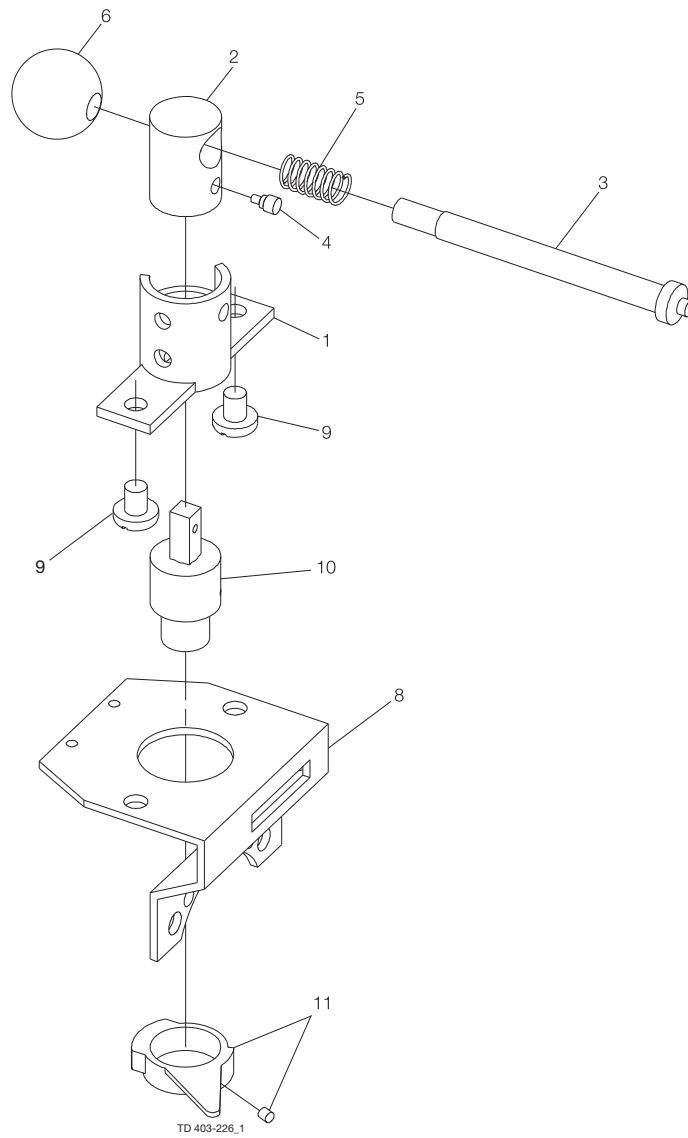
Pos.	Cant.	Denominación
2	1	Bloque de transporte
3	1	Maneta
4	1	Tornillo con clavija
5	1	Resorte
6	1	Bola

---

## 7 Lista de repuestos y kits de servicio

Los planos y la lista de repuestos incluyen todos los artículos.

### 7.22 Maneta 1.1 para unidades de indicación



## 7 Lista de repuestos y kits de servicio

---

*Los planos y la lista de repuestos incluyen todos los artículos.*

---

### Lista de piezas

Pos.	Cant.	Denominación
1	1	Tapa de ubicación con 2 pos.
2	1	Bloque de transporte
3	1	Maneta
4	1	Tornillo con clavija
5	1	Resorte
6	1	Bola
8	1	Soporte
9	2	Tornillo
10	1	Acoplamiento
11	1	Anillo de activación con tornillo

---

### **Cómo ponerse en contacto con Alfa Laval**

La información para ponerse en contacto con nosotros en cada país, se actualiza constantemente en nuestra página web.

Visite [www.alfalaval.com](http://www.alfalaval.com) para acceder a esta información.

© Alfa Laval Corporate AB

El presente documento y su contenido son propiedad de Alfa Laval Corporate AB y están protegidos por las leyes de propiedad intelectual y los derechos relacionados con ellas. El usuario de este documento será responsable de cumplir todas las leyes de propiedad intelectual que sean de aplicación. Sin limitar ninguno de los derechos relacionados con este documento, no se puede copiar, reproducir o transmitir ninguna parte del documento, en ningún formato ni por ningún medio (sea este electrónico, mecánico, por fotocopia, grabación o de cualquier otra índole), ni con ningún tipo de propósito, sin el consentimiento expreso de Alfa Laval Corporate AB. Alfa Laval Corporate AB hará respetar los derechos relacionados con este documento con cuantas acciones judiciales correspondan en derecho, incluida la causa criminal.